



VEGAWAVE SERIES

VEGAWAVE 61 / VEGAWAVE S61 / VEGAWAVE 62 / VEGAWAVE 63

VEGA

音叉式レベルスイッチ(粉体用)

VIBRATION TYPE LEVEL SWITCH FOR POWDER

◆プロセス条件へのハイスpek対応

プロセス温度 -50 ~ 150°C(標準仕様)
-50 ~ 250°C(耐熱仕様) ※1

プロセス圧力 -0.1 ~ 2.5MPa ※1

検出可能比重 0.02 以上または 0.008 以上 ※2

ケーシング素材 プラスチック・アルミ・ステンレス

※1 : VEGAWAVE 62 を除く

※2 : VEGAWAVE S61 を除く

◆多種の電気接続形式

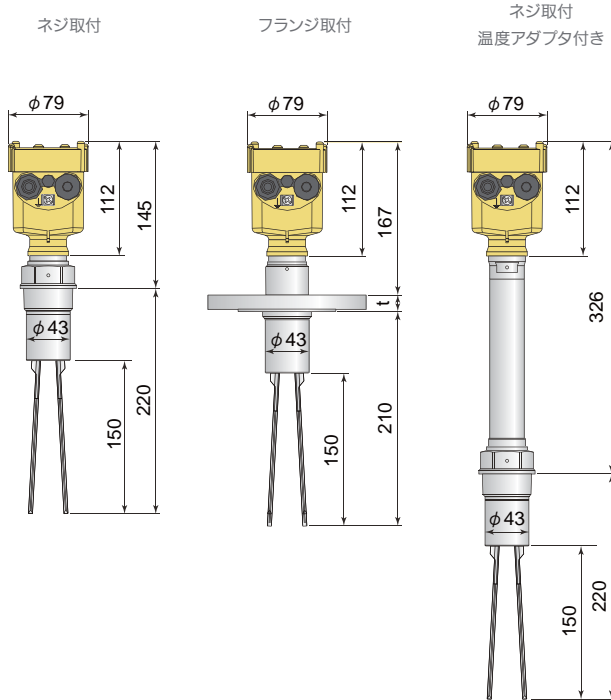
リレー接点式(DPDT)、3線式(NPN/PNP型)、2線式(抵抗負荷)、2線式(8/16mA)

◆安全度水準(Safety Integrity Level) SIL2 に適合!

VEGAWAVE 61

DIMENSIONS

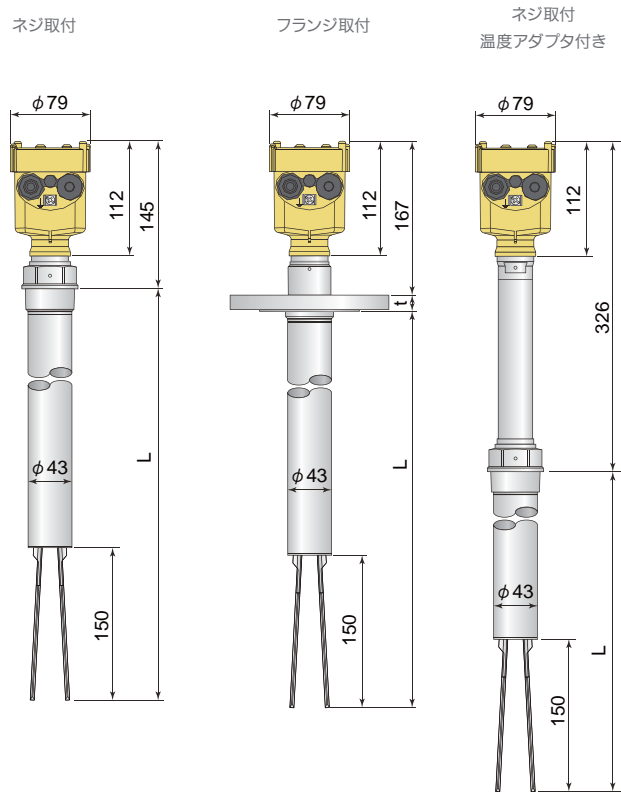
外形図



VEGAWAVE 63

DIMENSIONS

外形図



SPECIFICATION

仕様

型式	VEGAWAVE 61/63
タイプ	標準型/保護管延長型
測定物	粉体
出力仕様 (電源)	リレー接点式 (DPDT): 20~72VDC / 20~253VAC (50/60Hz) 3線式 (NPN/PNP型): 10~55VDC 2線式 (抵抗負荷): 20~253VDC / 20~253VAC (50/60Hz) 2線式 (8/16mA): 10~36VDC
消費電力	8VA (AC) / 1.5W (DC)
許容周囲温度	-40~80°C
検出部許容温度	-50 ~ 150°C (オプション: -50 ~ 250°C)
検出部許容圧力	-0.1~2.5MPa
検出感度	見掛比重0.02 or 0.008以上
周波数	150Hz
取付規格	ねじ込み/サニタリー/フランジ
検出部全長	220mm / 240~6000mm
配線口	M20×1.5
接粉部材質	SUS316L
ハウジング部	プラスチック/アルミニウム/SUS316L
保護等級	IP66 / IP67
質量	0.8~4kg / 延長部2kg/m
国内防爆	準備中

MODEL COMPARISON TABLE

型式対照表

WE61. XXAGDRKMX

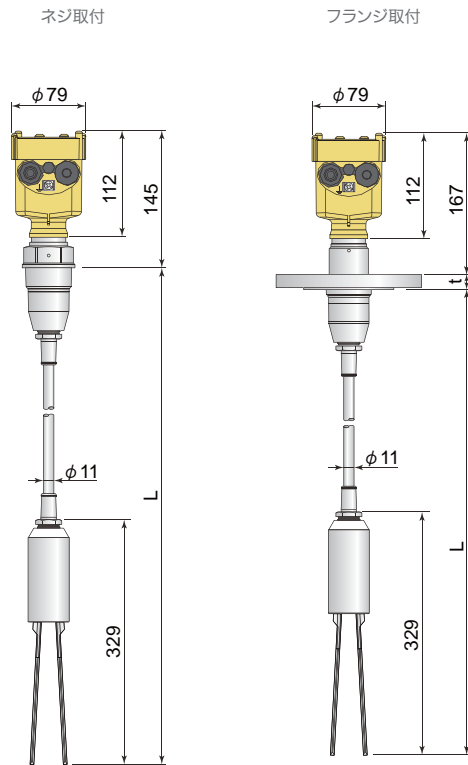
コードNo. ① ② ③ ④ ⑤ ⑥ ⑦ ⑧

- ① モデル
1: 標準型 3: 保護管延長型
- ② 防爆
XX: なし
- ③ 温度アダプタ/検出部許容温度
A: なし / -50 ~ 150°C B: あり / -50 ~ 250°C
- ④ 取付規格
GD: G1・1/2B NF: R1・1/2 GA: G2B
AU: JIS 10K 50A RF HU: JIS 10K 65A RF
BU: JIS 10K 80A RF CU: JIS 10K 100A RF
- ⑤ 出力仕様
R: 4線式 (DPDT) T: 3線式 (NPN / PNP型)
C: 2線式 (抵抗負荷) Z: 2線式 (8 / 16mA)
- ⑥ ハウジング
K: プラスチックシングルチャンパー
A: アルミニウムシングルチャンパー
8: ステンレスシングルチャンパー (電解研磨)
V: ステンレスシングルチャンパー (鋳造)
- ⑦ 配線口
M: M20×1.5
- ⑧ 常にX

VEGAWAVE 62

DIMENSIONS

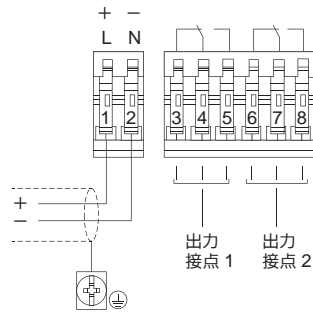
外形図



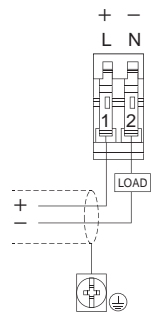
WIRING DIAGRAM

結線図

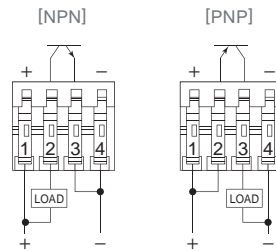
リレー接点式 (DPDT)



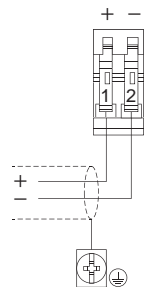
2線式 (抵抗負荷)



3線式 (NPN/PNP型)



2線式 (8/16mA)



SPECIFICATION

仕様

型式	VEGAWAVE 62
タイプ	ケーブル延長型
測定物	粉体
出力仕様 (電源)	リレー接点式(DPDT×2): 20~72VDC / 20~253VAC (50/60Hz) 3線式 (NPN / PNP型) : 10~55VDC 2線式(抵抗負荷) : 20~253VDC / 20~253VAC (50/60Hz) 2線式 (8 / 16mA) : 10~36VDC
消費電力	8VA (AC) / 1.5W (DC)
許容周囲温度	-40~80°C
検出部許容温度	ケーブルPUR: -20~80°C / ケーブルFEP: -40~150°C
検出部許容圧力	-0.1~0.6MPa
検出感度	見掛比重0.02 or 0.008以上
周波数	150Hz
取付規格	ねじ込み / フランジ
検出部全長	480~80000mm
配線口	M20×1.5
接粉部材質	SUS316L
ハウジング部	プラスチック / アルミニウム / SUS316L
保護等級	IP66 / IP67
質量	0.8~4kg / ケーブルPUR: 0.165kg/m / ケーブルFEP: 0.2kg/m
国内防爆	準備中

MODEL COMPARISON TABLE

型式対照表

WE62. XXTGDRKMX

コードNo. ① ② ③ ④ ⑤ ⑥ ⑦

- ① 防爆
XX: なし
- ② ケーブル材質/検出部許容温度
T: PUR / -20~80°C
H: FEP / -40 ~ 150°C
- ③ 取付規格
GD: G1・1/2B
AU: JIS 10K 50A RF HU: JIS 10K 65A RF
BU: JIS 10K 80A RF CU: JIS 10K 100A RF
- ④ 出力仕様
R: 4線式 (DPDT)
T: 3線式 (NPN / PNP 型)
C: 2線式 (抵抗負荷)
Z: 2線式 (8 / 16mA)
- ⑤ ハウジング
K: プラスチックシングルチャンバー
A: アルミニウムシングルチャンバー
8: ステンレスシングルチャンバー (電解研磨)
V: ステンレスシングルチャンバー (鋳造)
- ⑥ 配線口
M: M20×1.5
- ⑦ 常にX

VEGAWAVE S61

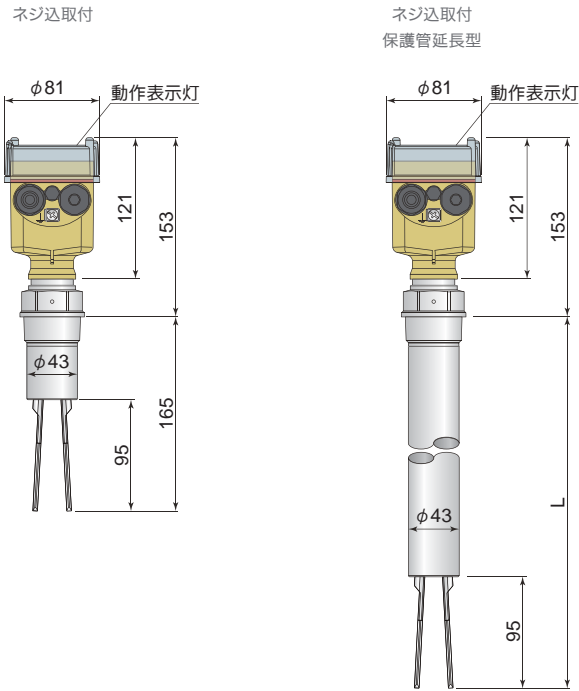
[リーズナブルタイプ]

DIMENSIONS

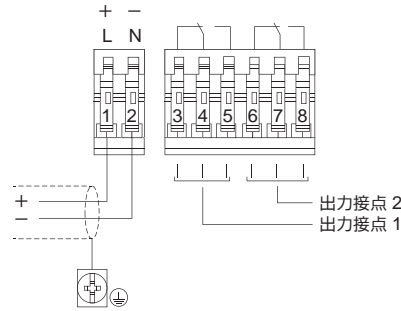
外形図

WIRING DIAGRAM

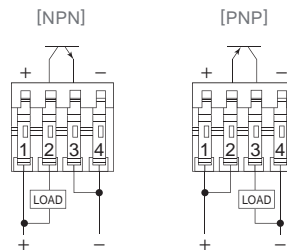
結線図



リレー接点式 (DPDT)



3線式 (NPN/PNP型)



SPECIFICATION

仕様

型式	VEGAWAVE S61
タイプ	リーズナブルタイプ
測定物	粉体
出力仕様	リレー接点式(DPDT):20~72VDC/20~253VAC(50/60Hz)
(電源)	3線式 (NPN/PNP型):10~55VDC
消費電力	8VA(AC)/1.3W(DC)
許容周囲温度	-40~70°C
検出部許容温度	-50~150°C
検出部許容圧力	-0.1~2.5MPa
検出感度	見掛比重0.1以上
取付規格	ねじ込み
検出部全長	165/500/1000/1500mm
配線口	M20×1.5
接粉部材質	SUS316L
ハウジング部	プラスチック
保護等級	IP66/IP67

MODEL COMPARISON TABLE

型式対照表

WAVES61. EXX2RA

コードNo. ① ② ③

- ① 取付規格
2: G1-1/2B
7: R1-1/2
- ② 出力仕様
R: 4線式(DPDT)
T: 3線式(NPN/PNP型)
- ③ 検出部全長
A: 165mm
C: 500mm
D: 1000mm
E: 1500mm

Line of business

- 回転式レベルスイッチ
- 振動式レベルスイッチ
- 振子式レベルスイッチ
- 音波式レベルスイッチ
- 静電容量式レベルスイッチ
- 静電容量式近接センサ
- 静電容量式レベルメータ
- ダイヤフラム式レベルスイッチ
- チルトスイッチ
- リーク式レベルスイッチ
- マイクロウェーブ式スイッチ
- サウンディング式レベルメータ
- フロースイッチ
- 電極式レベルスイッチ
- フロート式スイッチ
- フロート式レベルメータ
- 超音波式レベルメータ
- コンベア周辺機器
- ダストモニター
- ジルコニア酸素濃度計
- レーザー式レベルメータ
- 電波式レベルメータ
- 液体濃度・濁度計
- 超音波流量計

粉・粒・液体……レベル制御機器総合メーカー

KANSAI Automation 関西オートメーション株式会社

本社 〒530-0056 大阪市北区兔我野町2番14号
TEL.06-6312-2071・FAX.06-6314-0848
e-mail:infoj@kansai-automation.co.jp

東京支店 〒105-0013 東京都港区浜松町1丁目29-6 TEL.03-5777-6931 FAX.03-5777-6933
名古屋営業所 〒464-0075 名古屋市中千種区内山3丁目10-17 TEL.052-741-2432 FAX.052-741-1588
大阪営業所 〒530-0056 大阪市北区兔我野町2番14号 TEL.06-6312-2071 FAX.06-6314-0848
九州営業所 〒802-0003 北九州市小倉北区米町1丁目1-21 TEL.093-511-4741 FAX.093-511-4580

代理店

国華電機株式会社 KOKKA ELECTRIC CO.,LTD.

本社 TEL:06-6353-5551 兵庫営業所 TEL:078-452-3332
京都営業所 TEL:075-671-0141 姫路営業所 TEL:079-271-4488
滋賀営業所 TEL:077-566-6040 姫路中央営業所 TEL:079-284-1005
奈良営業所 TEL:0742-33-6040 川崎営業所 TEL:044-222-1212

メールでのお問い合わせ: webinfo@kokka-e.co.jp



※ご使用に際しては取扱説明書を必ずお読みください。
※予告なく仕様変更することがありますので予めご了承ください。