

VEGASWING 51

VEGASWING 53

VEGASWING 61

VEGASWING 63

VEGASWING 66

BASIC SERIES

PRO SERIES

日本防爆認取得

[Ex ia IIC T6...T1 Ga, Ga/Gb, Gb]  
(本質安全防爆)  
VEGASWING 61/63のみ

# VEGASWING SERIES

VEGASWING 51 / VEGASWING 53 / VEGASWING 61 / VEGASWING 63 / VEGASWING 66

# VEGA

## 音叉式レベルスイッチ(液体用)

VIBRATION TYPE LEVEL SWITCH FOR LIQUIDS

接液部は腐食性の  
高い液体にも対応可能!

安全度水準 (Safety Integrity Level)

SIL2 に適合!

※VEGASWING 60シリーズのみ

# VEGASWING SERIES

## 測定原理

ピエゾ素子により音叉を振動させます。測定液が音叉に接触すると、振動周波数が低下し、この周波数低下を電圧変化として検出します。

## 特長

- 長さわずか40mmの音叉で、確実に機能します。
- 設置位置に関係なくまた、圧力、温度、泡、粘度はスイッチング機能に影響しません。
- コストパフォーマンスの高いVEGASWINGは設置が容易で、測定液なしで設定および試運転が可能です。

## VEGASWING LINEUP

### HOUSING

ハウジング



### PLICLED

着脱表示モジュール  
(リレー接点式対応)



### PROTECTIVE COVER

日除けカバー



### CONNECTOR

コネクタ



コネクタ形状は以下の4種類から  
選択可能です

- ① MI2 コネクタ
- ② バルブコネクタ
- ③ 圧接コネクタバルブコネクタ
- ④ ヒンジカバータイプバルブコネクタ



### LED LIGHT

コネクタ下部にLEDが内蔵されており、タンク内の状況が  
ひと目で確認することができます。

# 液体用音叉式レベルスイッチ

Tuning fork level switch for liquids detection

## 高温・高圧対応【VEGASWING 66】

他に類を見ない劣悪プロセスで使用可能。

耐熱温度：-196～+450℃ 耐圧力：-0.1MPa～+16MPa

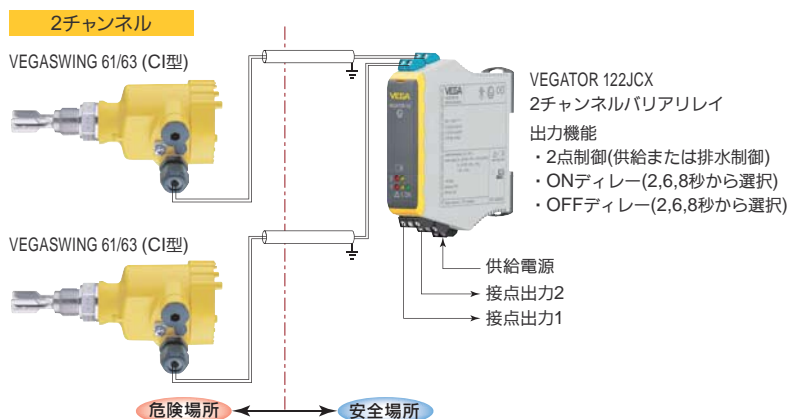
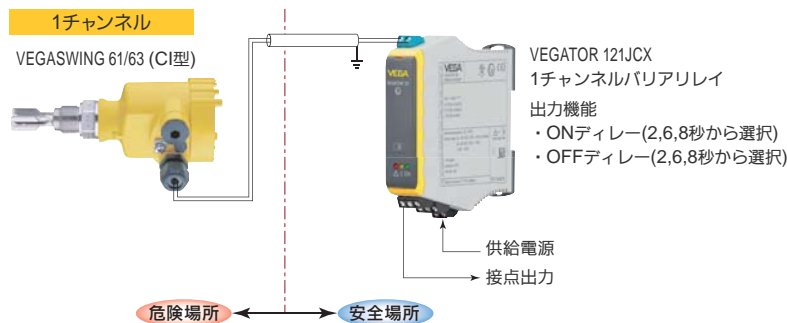
接液部は特殊な素材とコーティングが可能で腐食性の高い液体にも対応可能

安全度水準 SIL2 (Safety Integrity Level) に適合

※VEGASWING 60シリーズのみ

# VEGA

### 本質安全防爆構成 (ZONE0,1,2対応)

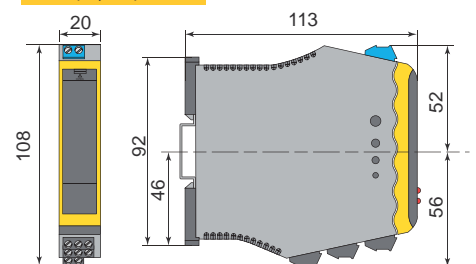


### SPECIFICATION

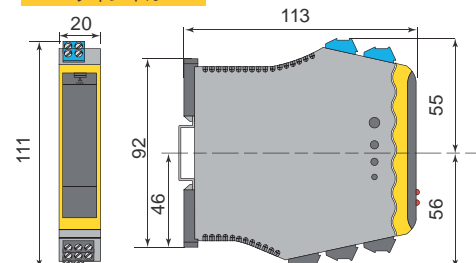
仕様

型式	VEGATOR 121/122JCX 共通
供給電源	24~230VAC(3W)/24~65VDC(3W)
入力信号	8/16mA
接点出力	Max 253VAC 3A/50VDC 1A
保護等級	IP20
周囲温度	-20~60℃

#### 1チャンネル



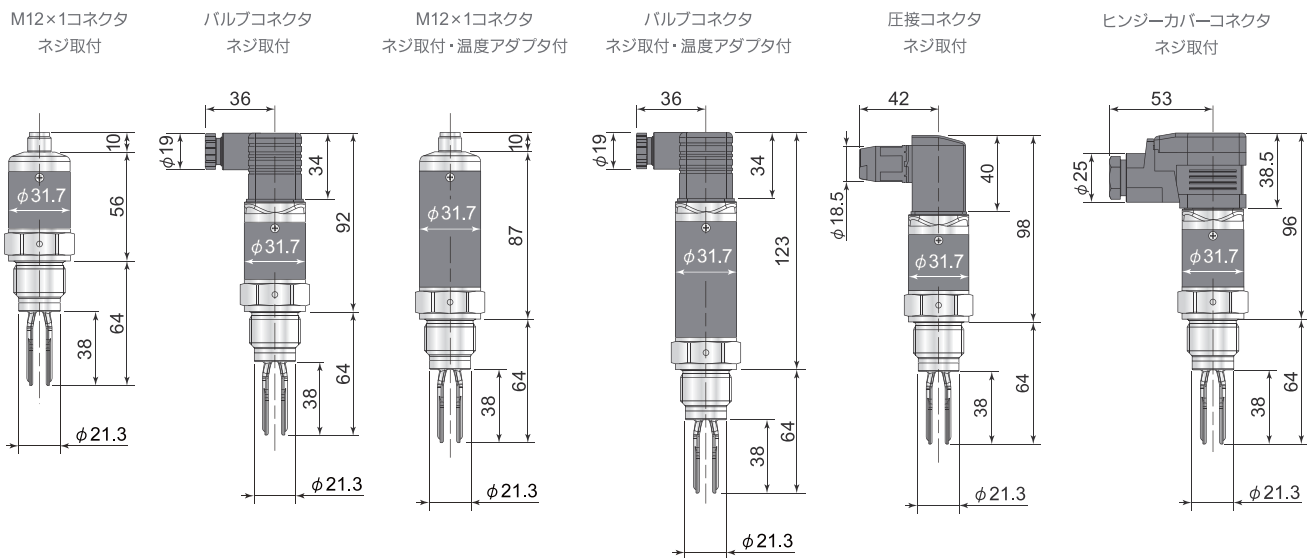
#### 2チャンネル



## VEGASWING 51

DIMENSIONS

外形図



### SPECIFICATION

仕様

型式	VEGASWING 51
タイプ	標準型
測定物	液体
出力仕様 (電源)	3線式 (PNP型) : 9.6~35VDC 2線式: 20~253VDC / 20~253VAC (50/60Hz) IO-Link: 9.6~35 VDC
消費電力	Max0.5W
許容周囲温度	-40~70℃
検出部許容温度	-40~100℃ (耐熱仕様: 150℃)
検出部許容圧力	-1~6.4MPa
検出感度	比重0.7以上 (オプション: 0.5以上)
周波数	1100Hz
取付方法	ねじ込み / サニタリー
接液部材質	SUS316L
ハウジング材質	SUS316L、プラスチック
保護等級	バルブコネクタ (ISO4400) : IP65 バルブコネクタ (ISO4400) IDC (圧接コネクタ) : IP67 バルブコネクタ (ISO4400) ヒンジ式カバー : IP65 M12コネクタ : IP66 / IP67 (オプションでコネクタケーブル有)
重量	0.25kg

### CONFIGURATION

型式対照表

## SG51. XXSGATPV

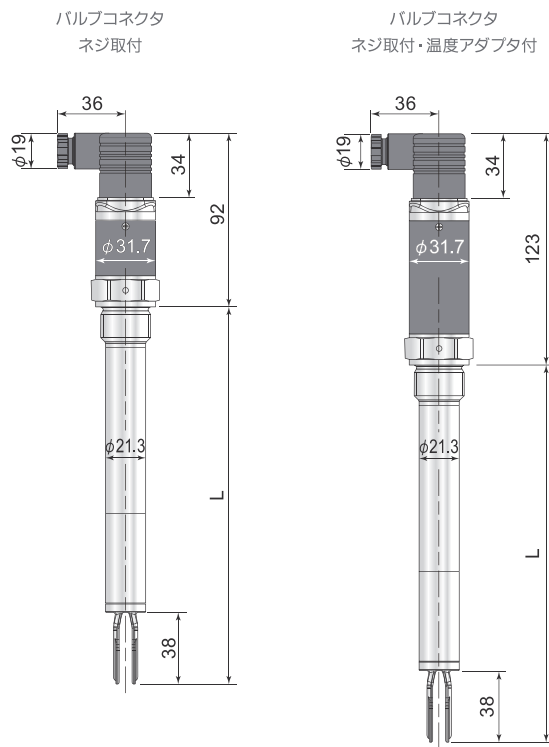
コードNo. ① ② ③ ④ ⑤ ⑥

- ① 船級  
XX: なし XM: あり (DNV, LR, ABS, CCS, RINA, RMROS, BV)
- ② タイプ / 検出部許容温度  
S: 標準型 / -40 ~ 100℃  
T: 温度アダプタ付き / -40 ~ 150℃  
H: サニタリータンク用表面粗さ 0.8μm 未満 / -40 ~ 150℃
- ③ 取付規格、材質  
GH: G1/2, SUS316L GB: G3/4, SUS316L  
GA: G1, SUS316L  
R3: R3/4, SUS316L R1: R1, SUS316L  
GR: G1/2, SUS316L (表面粗さ 0.8μm 未満)  
GP: G3/4, SUS316L (表面粗さ 0.8μm 未満)  
CL: ヘルール 1S, SUS316L  
CM: ヘルール 1・1/2S, SUS316L  
CN: ヘルール 2S, SUS316L
- ④ 電源出力  
T: 3線式 (PNP出力 抵抗負荷) / 9.6 ~ 35VDC  
C: 2線式 (抵抗負荷) / 20~253VDC / 20~253V (50/60Hz)  
I: I-O Link / 9.6 ~ 35VDC
- ⑤ ハウジング材質  
P: SUS316L
- ⑥ 配線口  
M: M12x1 コネクタ : IP66 / IP67  
V: バルブコネクタ (ISO4400) : IP65  
Q: バルブコネクタ (ISO4400) IDC (圧接コネクタ) : IP67  
K: バルブコネクタ (ISO4400) ヒンジ式カバー : IP65  
P: M12x1 コネクタ (5m ケーブル付属) / IP66 / 67

## VEGASWING 53

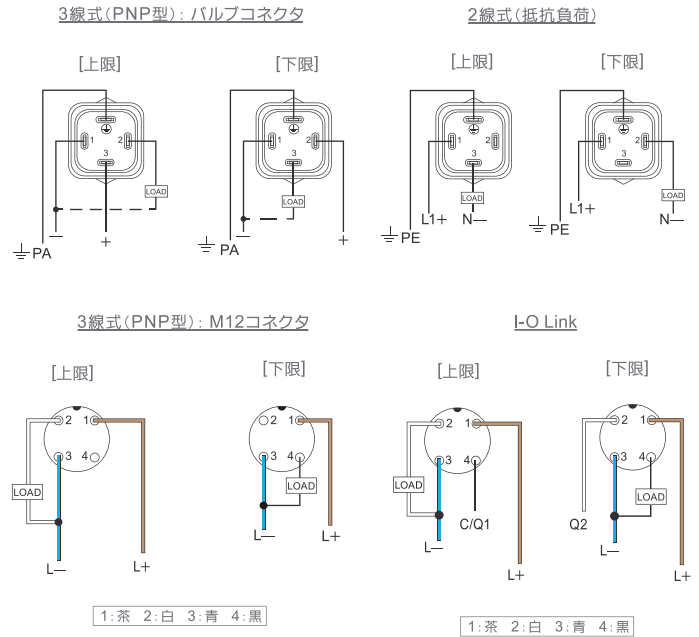
DIMENSIONS

外形図



WIRING DIAGRAM

結線図



### SPECIFICATION

仕様

型式	VEGASWING 53
タイプ	延長型
測定物	液体
出力仕様 (電源)	3線式(PNP型):9.6~35VDC 2線式(抵抗負荷):20~253VDC/20~253V(50/60Hz) IO-Link:9.6~35VDC
消費電力	Max0.5W
許容周囲温度	-40~70°C
検出部許容温度	-40~100°C(耐熱仕様:150°C)
検出部許容圧力	-1~6.4MPa
検出感度	比重0.7~2.5(オプション:0.5以上)
周波数	1100Hz
取付方法	ねじ込み/サンタリー
検出部長さ	100~1000mm
接液部材質	SUS316L
ハウジング材質	SUS316Lとプラスチック
保護等級	バルブコネクタ(ISO4400):IP65 M12コネクタ:IP66/IP67 バルブコネクタ(ISO4400)IDC(圧接コネクタ):IP67 バルブコネクタ(ISO4400)ヒンジ式カバー:IP65
重量	0.25kg/延長部0.92kg/m

### CONFIGURATION

型式対照表

## SG53.XXSGBIM2

コードNo. ① ② ③ ④ ⑤ ⑥

- ① 船級  
XX:なし
- ② タイプ/検出部許容温度  
S:標準型/-40~100°C  
T:温度アダプタ付き/-40~150°C  
H:サンタリータンク用表面粗さ0.8μm未満/-40~150°C
- ③ 取付規格、材質  
GB:G3/4,SUS316L GA:G1,SUS316L  
R3:R3/4,SUS316L CL:ヘルール1S,SUS316L  
CM:ヘルール1・1/2S,SUS316L CN:ヘルール2S,SUS316L
- ④ 電源出力  
T:3線式(PNP出力 抵抗負荷)/9.6~35V DC  
C:2線式(抵抗負荷)/20~253VDC/20~253V(50/60Hz)  
I:I-O Link/9.6~35VDC
- ⑤ 配線口  
M:M12×1コネクタ:IP66/IP67  
V:バルブコネクタ(ISO4400):IP65  
Q:バルブコネクタ(ISO4400)IDC(圧接コネクタ):IP67  
K:バルブコネクタ(ISO4400)ヒンジ式カバー:IP65  
P:M12×1コネクタ(5mケーブル付属)/IP66/67
- ⑥ 延長部長さ  
2:100mm  
3:150mm  
4:200mm  
5:250mm  
L:長さ選択(251~1000mm)

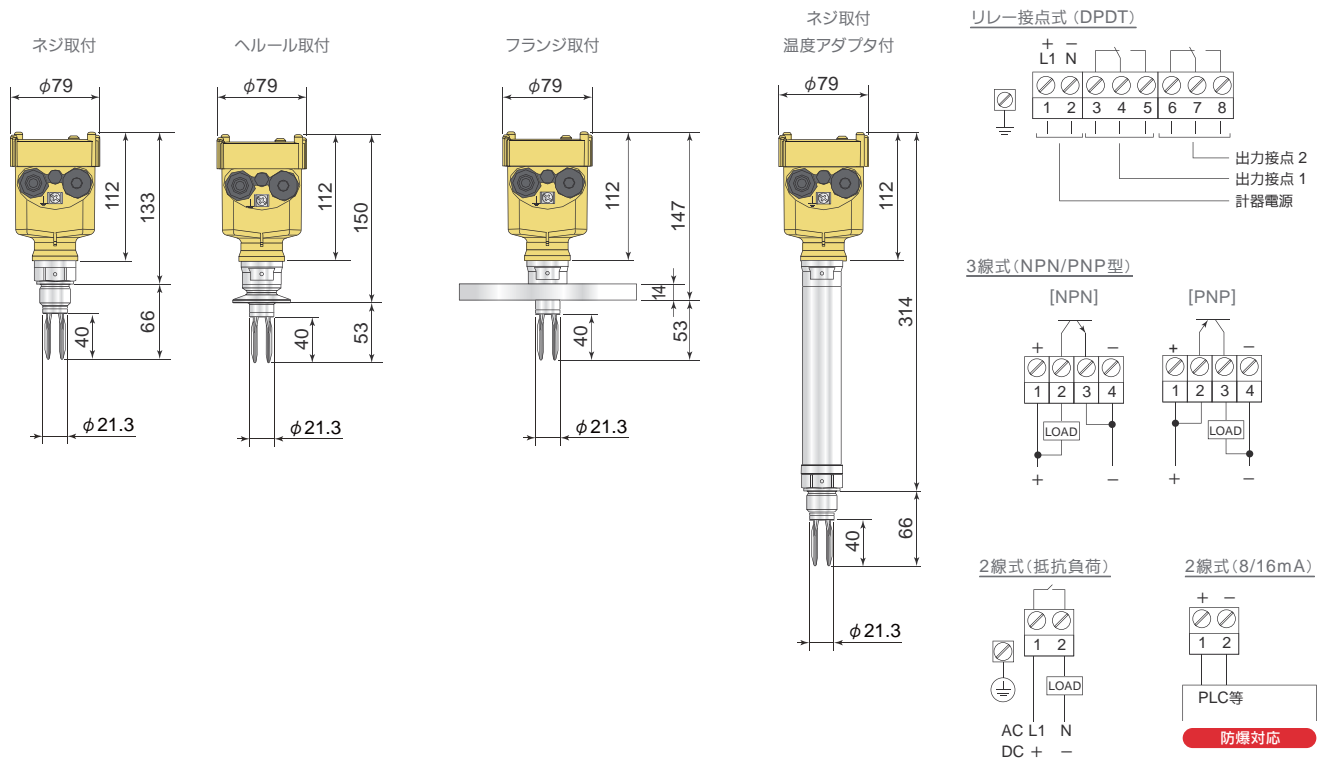
## VEGASWING 61 Ex(本質安全防爆)

DIMENSIONS

外形図

WIRING DIAGRAM

結線図



### SPECIFICATION

仕様

型式	VEGASWING 61
タイプ	標準型
測定物	液体
出力仕様 (電源)	リレー接点式(DPDT): 20~72V DC / 20~253V AC(50/60Hz) 3線式 (NPN/PNP型): 10~55V DC 2線式 (抵抗負荷): 20~253V DC / 20~253V AC(50 / 60Hz) 2線式 (8/16mA): 12~36V DC
消費電力	8VA (AC) / 1.5W (DC)
許容周囲温度	-40~70°C
検出部許容温度	-50 ~ 150°C(耐熱仕様: 250°C)
検出部許容圧力	-0.1~6.4MPa
検出感度	比重0.7 or 0.5以上
周波数	1200Hz
取付方法	ねじ込み/サンタリー/フランジ
電線取出口	M20×1.5
接液部材質	SUS316L
ハウジング材質	プラスチック/アルミニウム/SUS316L
保護等級	IP66/IP67
重量	0.8~4kg
日本防爆	Ex ia IIC T6...T1 Ga, Ga/Gb, Gb

### CONFIGURATION

型式対照表

## SWING61.XXGBVXPR

コードNo.      ①      ②      ③ ④ ⑤

- ① 認証  
XX: なし  
CI: 日本防爆  
XM: 船級 (DNV, LR, ABS, CCS, RINA, RMROS, BV)
- ② 取付規格、材質  
GBV: G3/4, SUS316L      GAV: G1, SUS316L  
GJV: G1・1/4, SUS316L      CAP: ヘルール 2S, SUS316L  
CFP: ヘルール 4S, SUS316L  
JPV: フランジ JIS 10K 25A RF, SUS316L  
JBV: フランジ JIS 10K 40A RF, SUS316L
- ③ 温度アダプタ/検出部許容温度  
X: なし / -50 ~ 150°C  
T: あり / -50 ~ 250°C
- ④ ハウジング/保護等級/ケーブルグランド  
P: プラスチックシングルチャンバー / IP66 / 67 / M20×1.5  
M: アルミニウムシングルチャンバー / IP66 / 67 / M20×1.5  
V: ステンレスシングルチャンバー (铸造) / IP66 / 67 / M20×1.5  
8: ステンレスシングルチャンバー (電解研磨) / IP66 / 67 / M20×1.5
- ⑤ 電線出力  
R: リレー接点式 (DPDT): 20 ~ 72V DC / 20 ~ 253V AC (50 / 60Hz)  
T: 3線式 (NPN/PNP型): 10 ~ 55V DC  
C: 2線式 (抵抗負荷): 20 ~ 253V DC / 20 ~ 235V AC (50 / 60Hz)  
Z: 2線式 (8 / 16mA): 12 ~ 36V DC (日本防爆対応)

## VEGASWING 63

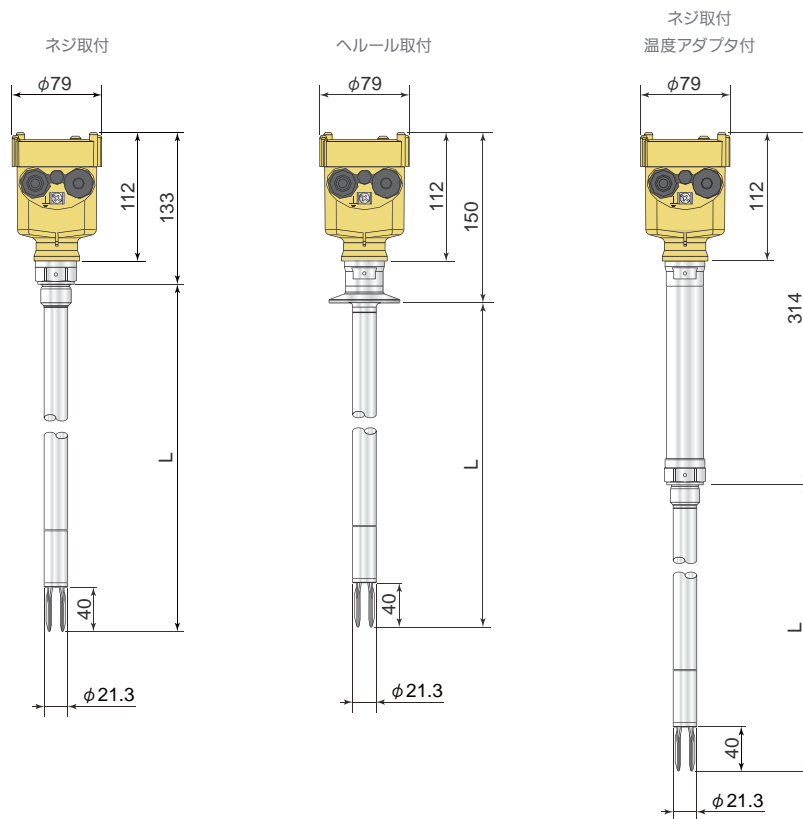
Ex (本質安全防爆)

DIMENSIONS

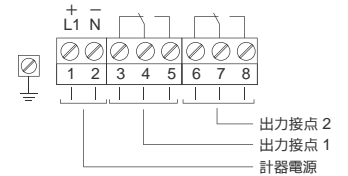
外形図

WIRING DIAGRAM

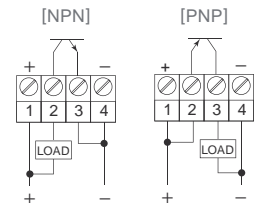
結線図



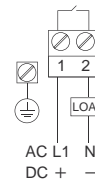
リレー接点式 (DPDT)



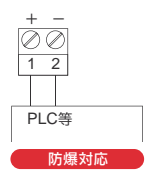
3線式 (NPN/PNP型)



2線式 (抵抗負荷)



2線式 (8/16mA)



### SPECIFICATION

仕様

型式	VEGASWING 63
タイプ	延長型
測定物	液体
出力仕様 (電源)	リレー接点式(DPDT): 20~72VDC / 20~253VAC (50 / 60Hz) 3線式 (NPN / PNP型): 10~55VDC 2線式(抵抗負荷): 20~253VDC / 20~253VAC (50 / 60Hz) 2線式 (8 / 16mA): 12~36VDC
消費電力	8VA (AC) / 1.5W (DC)
許容周囲温度	-40~70°C
検出部許容温度	-50 ~ 150°C (耐熱仕様: 250°C)
検出部許容圧力	-1~6.4MPa
検出感度	比重0.7 or 0.5以上
周波数	1200Hz
取付方法	ねじ込み / サニタリー / フランジ
検出部長さ	80~3000mm
電線取出口	M20×1.5
接液部材質	SUS316L
ハウジング材質	プラスチック / アルミニウム / SUS316L
保護等級	IP66 / IP67
重量	0.8~4kg / 延長部0.92kg/m
日本防爆	Ex ia IIC T6...T1 Ga, Gb, Gc, Gd

### CONFIGURATION

型式対照表

## SWING63.XXGBVXPR

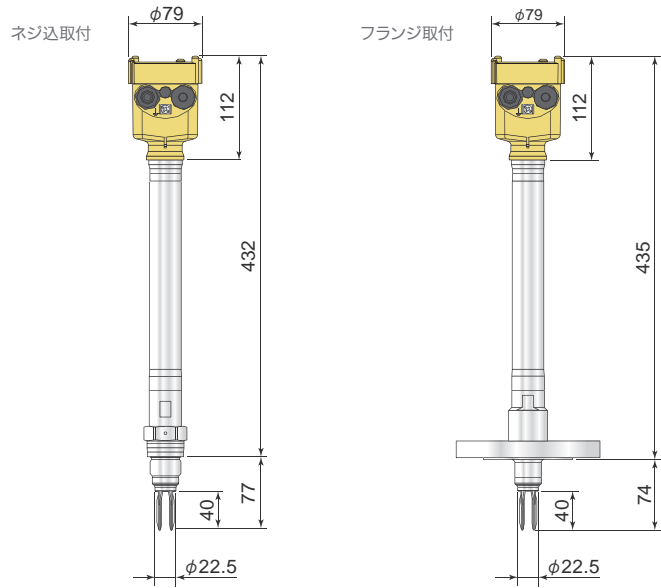
コードNo. ① ② ③ ④ ⑤

- ① 認証  
XX: なし  
CI: 日本国内防爆  
XM: 船級 (DNV, LR, ABS, CCS, RINA, RMROS, BV)
- ② 取付規格、材質  
GBV: G3/4, SUS316L GAV: G1, SUS316L  
GJV: G1・1/4, SUS316L CAP: ヘルール 2S, SUS316L  
CFP: ヘルール 4S, SUS316L  
JPV: フランジ JIS 10K 25A RF, SUS316L  
JBV: フランジ JIS 10K 40A RF, SUS316L
- ③ 温度アダプタ/検出部許容温度  
X: なし / -50 ~ 150°C  
T: あり / -50 ~ 250°C
- ④ ハウジング/保護等級/ケーブルグランド  
P: プラスチックシングルチャンバー / IP66 / 67 / M20×1.5  
M: アルミニウムシングルチャンバー / IP66 / 67 / M20×1.5  
V: ステンレスシングルチャンバー (鋳造) / IP66 / 67 / M20×1.5  
8: ステンレスシングルチャンバー (電解研磨) / IP66 / 67 / M20×1.5
- ⑤ 電線出力  
R: リレー接点式 (DPDT): 20~72VDC / 20~253VAC (50 / 60Hz)  
T: 3線式 (NPN / PNP型): 10 ~ 55V DC  
C: 2線式 (抵抗負荷): 20~253VDC / 20~253VAC (50 / 60Hz)  
Z: 2線式 (8 / 16mA): 12 ~ 36VDC (日本防爆対応)

# VEGASWING 66

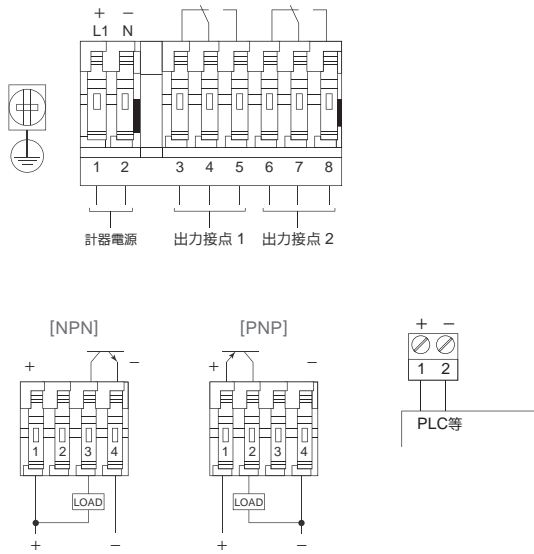
DIMENSIONS

外形図



WIRING DIAGRAM

結線図



## SPECIFICATION 仕様

型式	VEGASWING 66
タイプ	延長耐圧耐熱型
測定物	液体
出力仕様 (電源)	リレー接点式(SPDT×2): 20~72VDC / 20~253VAC (50/60Hz) 3線式 (NPN / PNP型): 9.6~55VDC 2線式 (8 / 16mA): 9.6~35VDC
消費電力	3VA (AC) / 1W (DC)
許容周囲温度	-40~70°C
検出部許容温度	-196~450°C
検出部許容圧力	-1~16MPa
検出感度	比重0.7 or 0.47以上
周波数	1200Hz
取付方法	ねじ込み / フランジ
延長型検出部長さ	260~3000mm
電線取出口	M20×1.5
接液部材質	SUS316L
ハウジング材質	プラスチック / アルミニウム / SUS316L
保護等級	IP66 / IP67
質量	0.8~4kg / 延長部0.92kg/m
国内防燥	準備中

## CONFIGURATION 型式対照表

### SG66. IMRHBXRKM

- コードNo. ① ② ③ ④ ⑤ ⑥ ⑦ ⑧ ⑨
- ① 地域 I: 全世界
  - ② 船級 X: なし M: あり (DNV, GL, CCS, LR, ABS, RMROS, RINA, ClassNK, BV)
  - ③ タイプ/材質  
K: 標準型 / インコネル 718 R: 延長型 / SUS316L, インコネル 718  
H: 延長型 / ハステロイ C22, インコネル 718
  - ④ 取付規格、材質  
AA: G1, SUS316L AB: G1, インコネル 718  
HB: R1, SUS316L HC: R1, インコネル 718  
IC: フランジ JIS 20K 50A RF, SUS316L
  - ⑤ SLOD/検出部許容温度 A: あり / -196~450°C X: なし / -196~450°C
  - ⑥ 電源出力  
R: リレー接点式 (SPDT×2) / 20~72VDC / 20~253VAC (50/60Hz)  
T: 3線式 (NPN / PNP型) / 9.6~55VDC  
Z: 2線式 (8 / 16mA) / 9.6~35VDC
  - ⑦ ハウジング/保護等級  
K: プラスチックシングルチャンバー / IP66 / 67  
A: アルミニウムシングルチャンバー / IP66 / 67  
V: ステンレスシングルチャンバー (鋳造) / IP66 / 67  
8: ステンレスシングルチャンバー (電解研磨) / IP66 / 67
  - ⑧ 配線口  
M: M20×1.5 / φ5~9mm S: M20×1.5 / φ6~12mm T: M20×1.5 / φ10~14mm
  - ⑨ 証明書 X: あり M: なし

## Line of business

- 回転式レベルスイッチ
- 振動式レベルスイッチ
- 振子式レベルスイッチ
- 静電容量式レベルスイッチ
- 静電容量式近接センサ
- 静電容量式レベルメータ
- ダイヤフラム式レベルスイッチ
- 磁歪式レベルメータ
- ガス分析計
- チルトスイッチ
- リーク式レベルスイッチ
- マイクロウェーブ式スイッチ
- サウンディング式レベルメータ
- フロースイッチ
- 電極式レベルスイッチ
- フロート式スイッチ
- フロート式レベルメータ
- 高周波式水分計
- 超音波式レベルメータ
- コンペア周辺機器
- ダストモニター
- シリコニア酸素濃度計
- レーザー式レベルメータ
- レーザー式レベルメータ
- 超音波流量計
- マイクロウェーブ式粉体流量計

粉・粒・液体……レベル制御機器総合メーカー

## KANSAI Automation 関西オートメーション株式会社

本社 〒530-0056 大阪市北区兎我野町2番14号  
TEL.06-6312-2071 FAX.06-6314-0848  
e-mail: infoj@kansai-automation.co.jp

東京支店 〒105-0013 東京都港区浜松町1丁目29-6 TEL.03-5777-6931 FAX.03-5777-6933  
京浜営業所 〒144-0031 東京都大田区東蒲田2-1-13 TEL.03-5711-7212 FAX.03-5711-7213  
名古屋営業所 〒464-0075 名古屋市千種区内山3丁目10-17 TEL.052-741-2432 FAX.052-741-1588  
大阪営業所 〒530-0056 大阪市北区兎我野町2番14号 TEL.06-6312-2071 FAX.06-6314-0848  
広島営業所 〒730-0016 広島市中区鞆町1番11号 TEL.082-222-1555 FAX.082-222-1556  
九州営業所 〒802-0003 北九州市小倉北区米町1丁目1-21 TEL.093-511-4741 FAX.093-511-4580

代理店

**国華電機株式会社**  
KOKKA ELECTRIC CO., LTD.

本社 TEL: 06-6353-5551 兵庫営業所 TEL: 078-452-3332  
京都営業所 TEL: 075-671-0141 姫路営業所 TEL: 079-271-4488  
滋賀営業所 TEL: 077-566-6040 姫路中央営業所 TEL: 079-284-1005  
奈良営業所 TEL: 0742-33-6040 川崎営業所 TEL: 044-222-1212

メールでのお問い合わせ: webinfo@kokka-e.co.jp

※ご使用に際しては取扱説明書を必ずお読みください。  
※予告なく仕様変更することがありますので予めご了承ください。

