

● Anechoic Box
無響箱
RKBシリーズ

● Anechoic Room
組立式無響室
RKAシリーズ

● Soundproof Chamber
組立式防音室
RKCシリーズ

Anechoic Box

小型精密機器の開発用測定・製品検査などに



無響箱 RKBシリーズ

RKB-11L / RKB-22L /
RKB-33L

- 小型精密機器の製品検査や開発用の測定などに使用
- 壁面からの音の反射を軽減して、精度の高い測定が可能
- 吸音率の高い、くさび型吸音層を採用
- 小型・キャスト付きで、移動が可能
- 標準のLタイプ・遮音量と吸音性能に優れたHタイプを用意



Anechoic Room

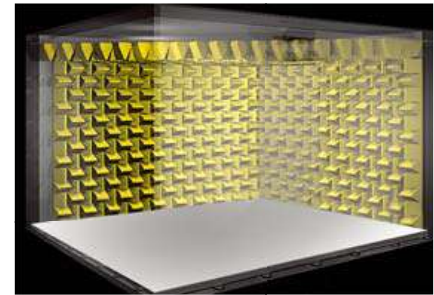
精密機器の音響測定などに



組立式無響室 RKAシリーズ

RKA-11L / RKA-22L / RKA-33L

- 現場組立タイプ
既存の建物内に設置可能なため、費用の軽減も可能
- 遮音性能のグレードアップや設備の追加など、オプションに対応
- 標準のLタイプと吸音性能に優れたHタイプを用意



Soundproof Chamber

音響検査などに



組立式防音室 RKCシリーズ

RKC-81/71

- 現場組立タイプ。短期間で防音室を設置
- 小型機械・装置などの音響測定、防音シールドルーム、音響検査室などに使用
- 遮音性能のグレードアップや設備の追加など、オプションに対応



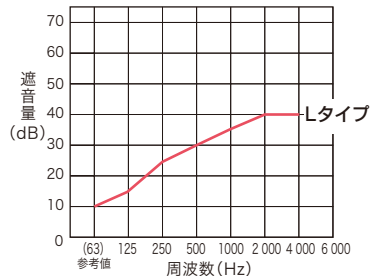
音響性能

遮音性能(Lタイプ)

周波数	(63 Hz)*	125 Hz	250 Hz	500 Hz	1 kHz	2 kHz	4 kHz
遮音量	10 dB	15 dB	23 dB	30 dB	35 dB	40 dB	40 dB

- 偏差-3 dB以上
 - 設置場所の構造などにより数値は若干異なります。
- *()内は参考値

吸音くさび



大きさ・重さ

Lタイプ

型式	外寸	内寸	重さ
RKB-11L	947(H)×904(W)×722(D)mm	500(H)×600(W)×400(D)mm	125 kg
RKB-22L	1187(H)×1104(W)×922(D)mm	700(H)×800(W)×600(D)mm	150 kg
RKB-33L	1387(H)×1304(W)×1122(D)mm	900(H)×1000(W)×800(D)mm	200 kg

設備

付属

照明設備	LEDタイプ × 1 (10 W相当)
貫通パイプ	φ40(キャップ付き)
マイク治具	ワイヤーメッシュ

オプション

コネクタボックス: マイク端子・BNC端子など、寸法変更、内部コンセント、嵩上架台、グラスウール製楔に変更

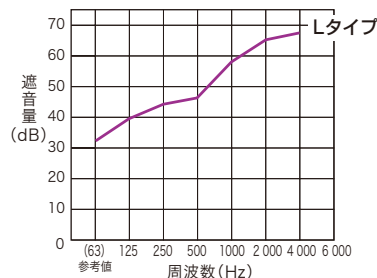
音響性能

遮音性能(Lタイプ)

周波数	(63 Hz)	125 Hz	250 Hz	500 Hz	1 kHz	2 kHz	4 kHz
遮音量	32 dB	39 dB	43 dB	44 dB	56 dB	62 dB	64 dB

- 偏差-3 dB以上
 - 設置場所の構造、周辺環境騒音などにより若干異なります。
- *()内は参考値

吸音くさび



大きさ・重さ

Lタイプ

型式	外寸	内寸	重さ
RKA-11L	2 900(H)×2 400(W)×2 000(D)mm	2 100(H)×1 800(W)×1 400(D)mm	3 400 kg
RKA-22L	2 900(H)×3 400(W)×2 800(D)mm	2 100(H)×2 800(W)×2 200(D)mm	5 200 kg
RKA-33L	2 900(H)×4 200(W)×3 800(D)mm	2 100(H)×3 600(W)×3 200(D)mm	7 200 kg

設備

付属

電気設備	照 明: LED(60 W相当) 表示灯: LED×1(10 W相当) コンセント: 100 V(2PE)×1 分電盤: ELB×1(1次工事は別途工事)
コネクタボックス	BNCコネクタ×2、7Pマイクコネクタ×2
貫通パイプ	φ40×1(キャップ付き)
マイク治具	ワイヤーメッシュ
換気装置	天井取り付け(消音装置付き)

オプション

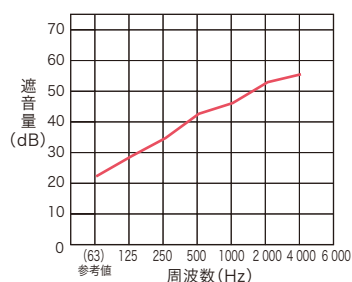
寸法変更、吸音層保護布、ウレタン製楔に変更、半無響室仕様、空調設備、非常警報装置、コネクタボックス: 端子変更、火災報知器(取付下地のみ、本体および通線等別途工事)、監視カメラ、インターホン

音響性能

遮音性能

周波数	(63 Hz)	125 Hz	250 Hz	500 Hz	1 kHz	2 kHz	4 kHz
遮音量	25 dB	32 dB	38 dB	50 dB	53 dB	55 dB	58 dB

- 偏差-3 dB以上
 - JIS A 1417に準じ測定した値ですが、設置場所の構造(床、壁、天井)または、周辺の環境騒音により多少異なります。
- *()内は参考値



大きさ・重さ

型式	外寸	内寸	重さ
RKC-71	2 415(H) × 2 080(W) × 2 080(D)mm	1 925(H) × 1 830(W) × 1 830(D)mm	1 340 kg
RKC-81	2 415(H) × 3 075(W) × 2 080(D)mm	1 925(H) × 2 825(W) × 1 830(D)mm	1 750 kg

外寸は給排気ダクトを含みます

設備

付属

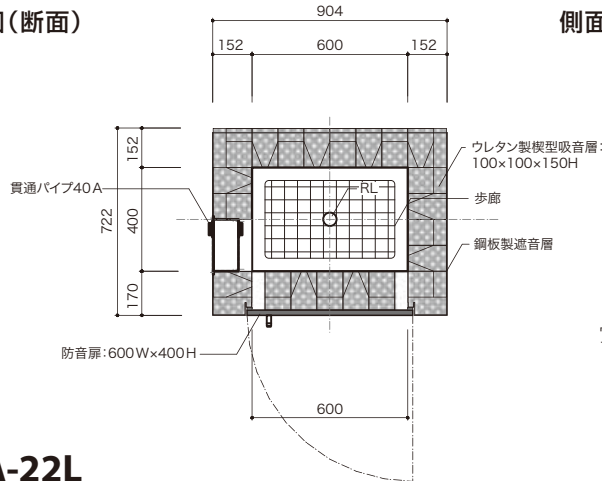
電気設備	照 明: 室内灯 コンセント: 100 V(2PE)×1 分電盤: ELB×1(1次工事は別途工事)
コネクタボックス	BNCコネクタ×2、7Pマイクコネクタ×2
貫通パイプ	φ40×1(キャップ付き)
換気装置	天井取り付け(消音装置付き)

オプション

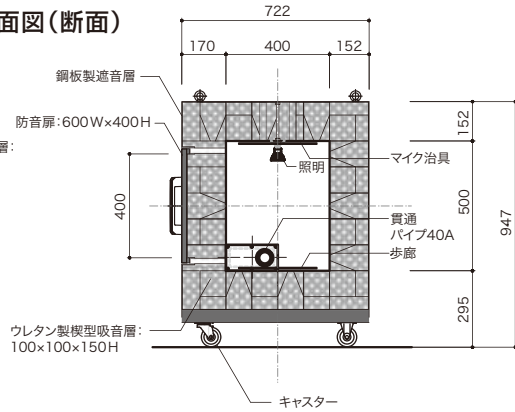
吸音層保護布、電磁シールド、非常ランプ、警報ブザー、インターホン、
ITV、火災警報器(台座と配線のみ。警報器の取り付けは含みません。)

RKB-11L

上面図(断面)

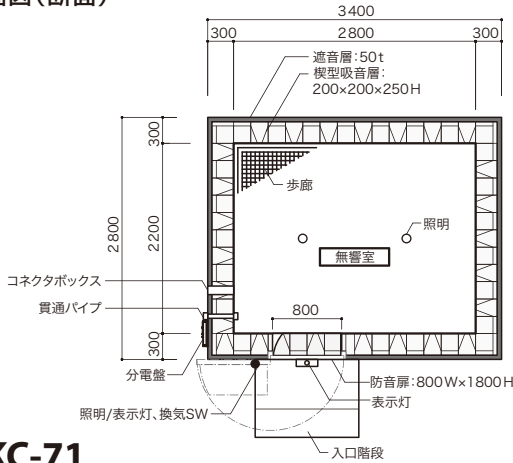


側面図(断面)

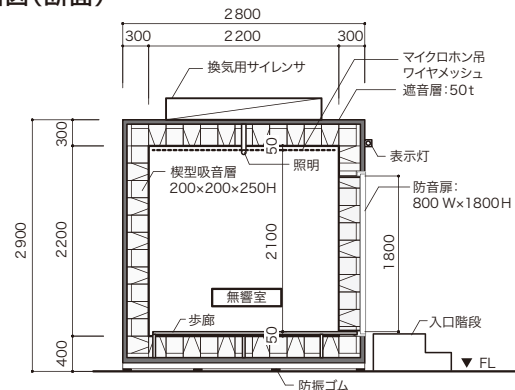


RKA-22L

上面図(断面)

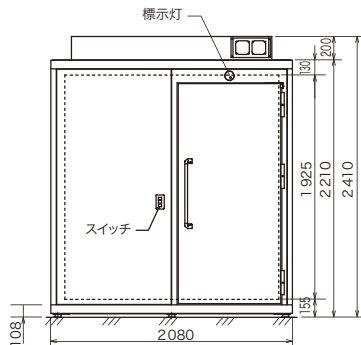


側面図(断面)

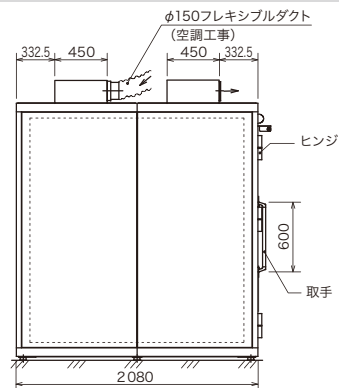


RKC-71

正面図



側面図



*上記の他に、簡易組み立て式防音室RKEシリーズも取り扱いがございます。詳しくはお問い合わせください。



当社は、認定基準としてISO/IEC 17025を用い、認定スキームをISO/IEC 17011に従って運営されているJCSSの下で認定されています。JCSSを運営している認定機関(IAJapan)は、アジア太平洋認定協力機構(APAC)及び国際試験所認定協力機構(ILAC)の相互承認に署名しています。当社の品質保証証は、国際MRA対応JCSS認定事業者です。JCSS0197は品質保証証の認定番号です。

ISO14001 本社・東海営業所
西日本営業所 認証取得
ISO9001 本社・東海営業所
西日本営業所・九州リオン
リオンセンター 認証取得



*本カタログ掲載の各製品のデザイン・仕様などは予告なく変更する場合があります。

技術相談受付 ☎0120-26-1566

当社の休日および土・日・祝日を除く
9:00~12:00 / 13:00~17:00



本社 TEL: 06-6353-5551 兵庫営業所 TEL: 0798-66-2212
京都営業所 TEL: 075-671-0141 姫路営業所 TEL: 079-271-4488
滋賀営業所 TEL: 0777-566-6040 姫路中央営業所 TEL: 079-284-1005
奈良営業所 TEL: 0742-33-6040 川崎営業所 TEL: 044-222-1212

メールでのお問い合わせ: webinfo@kokka-e.co.jp

本社・営業部 〒185-8533 東京都分寺市東元町3丁目20番41号
TEL.042-359-7887 FAX.042-359-7458

西日本営業所 〒530-0001 大阪市北区梅田2丁目5番5号 横山ビル
TEL.06-6346-3671 FAX.06-6346-3673

東海営業所 〒460-0002 名古屋市中区丸の内2丁目3番23号 和波ビル
TEL.052-232-0470 FAX.052-232-0458

九州リオン(株) 〒812-0039 福岡市博多区冷泉町5番18号
TEL.092-281-5366 FAX.092-291-2847

上海理音科技 郵編200233 中国上海市徐匯区宜山路900号 科技産業文化大樓 C区501室
有限公司 TEL.021-5423-5082 FAX.021-5423-5266

リオンサービス 〒192-0918 東京都八王子市市兵衛2丁目22番2号
センター(株) TEL.042-632-1160 FAX.042-632-1140