

TEXIO

電力回生型電子負荷装置

LRW Series

“地球にやさしい”という選択肢

LRWシリーズは、入力された直流電力を最高92%の高効率で系統電力に電力回生します。それにより従来の電子負荷装置と比べて大きく熱損失を抑えることができ、製品の小型・軽量化を実現し、試験の電力消費を大きく抑えることができます。信頼性試験などで使用している電子負荷装置を回生型に更新することで、試験のランニングコストが、試験電力・冷却における空調電力において、1/10程度に抑えることも可能です。

1Unit
最大定格電力

5kW

マスタスレーブ
最大定格電力

100kW

1Unit
質量

18kg

直列最大
最大定格電圧

1000V

標準搭載
インタフェース

LAN/CAN

1Unit

LRW-502H

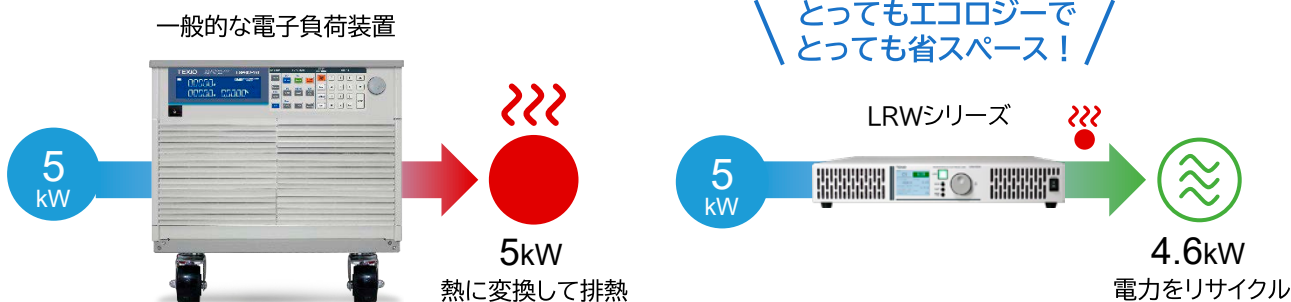


型名	定格動作範囲			ACライン		インタフェース			Unit数	質量
	定格電力	入力電圧範囲	入力電流	AC電圧	回生最大電流	DIO	LAN	CAN		
LRW-502H	5kW		0.5~30A		15Arms	○	○	○	1(1.5U)	約18kg
LRW-103HP	10kW		0.5~60A		30Arms	○	○	○	2(3U)	約36kg
LRW-153HP	15kW	25~525V	0.5~90A	AC200V	45Arms	○	○	○	3(4.5U)	約54kg
LRW-203HP	20kW		0.5~120A	三相3線式	60Arms	○	○	○	4(6U)	約72kg
LRW-403HPRK	40kW		0.5~240A	180~220Vrms	120Arms	○	○	○	8(12U)	約180kg
LRW-103HS	10kW		0.5~30A	45~66Hz	30Arms	○	○	○	2(3U)	約36kg
LRW-203HS	20kW	50~1000V	0.5~60A		60Arms	○	○	○	4(6U)	約72kg
LRW-403HSRK	40kW		0.5~120A		120Arms	○	○	○	8(12U)	約180kg

上記は代表例です。100kWまでの電力モデルもご用意可能です。25kW以上は19インチラックに搭載してご提案となります。

オプション	Options	付属品(LRW-502H)	Accessories
PBW-001	LRW/PBWシリーズ用台車 価格はお問い合わせください	・直並列通信用LANケーブル ・ラック固定金具×1組(2個)	・終端抵抗×1 ・筐体固定金具×1組(4個)

電子負荷装置の回路の違い



通常(従来)の電子負荷装置は、入力した電力を全て熱に変換するため、大きな電力・長時間の試験程、大きな熱が発生し、空調にも大きな電力が必要になります。

電力回生型の電子負荷装置は、入力した電力の9割近くを系統電力に変換します。そのため、発熱を抑えて、回生される電力が構内設備の動力に再利用されます。

特長・機能

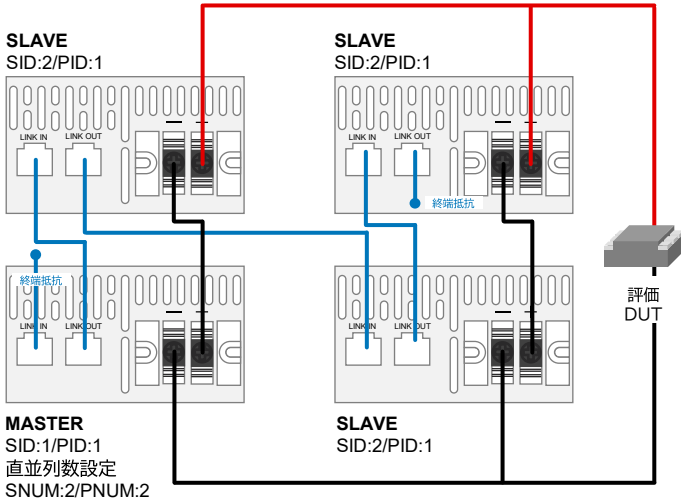
Features

直並列接続(マスタースレーブ接続)



LRWシリーズは5kWをワンユニットとし、直列は2台、並列は最大20台までのマスタースレーブ動作が可能。付属のリンクケーブルと配線を接続するだけで、大容量の試験環境に増設することができます。

2直列・2並列(20kW)構築例



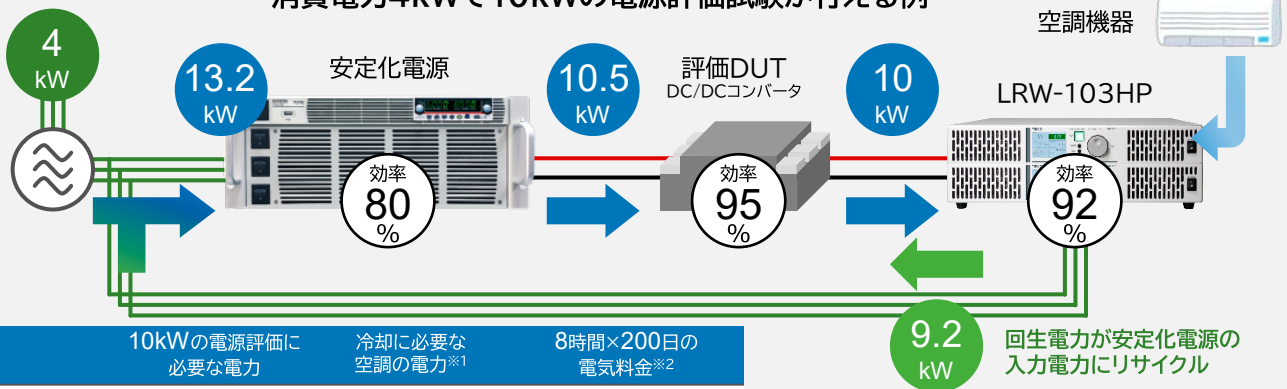
追加導入でもレンタル導入でも、簡単に増設して
大容量試験に対応することができます！

定格

Specifications

項目	LRW-502H 仕様	
定格容量	5kW	
入出力絶縁方式	高周波トランス絶縁方式	
運転モード	定電圧(CV)、定電流(CC)、定電力(CP)、定抵抗(CR)	
ACライン	定格電圧	AC200V(三相 3線式)
	運転可能電圧範囲	AC180 ~ 220V
	最大回生電流	15Arms
	定格周波数	50/60Hz
直流入力	最大効率	92%(定格電力時)
	直列数	1直列
	電圧範囲	25.0 ~ 525.0V
	電流範囲	0.5 ~ 30.0A × 並列数
	電力範囲	12 ~ 5000W × 直並列数
	抵抗範囲	(0.2mS ~ 1.20S) ÷ 直列数 × 並列数
	電圧精度	0.4% F.S.
	電流精度	0.8% F.S.
	電力精度	1.2% F.S.
	抵抗精度	±(0.4%V F.S. × Rset + 0.8% F.S.) Rset = コンダクタンス値
	電圧指令値応答	9msec
電流指令値応答	5msec	
電力指令値応答	9msec	
機能	スルーレート機能	電圧スルーレート:0.01V/msec ~ 50.00V/msec 電流スルーレート:0.001A/msec ~ 12.000A/msec 電力スルーレート:1W/msec ~ 1000W/msec
	保護機能	電圧保護上限・電圧保護下限、電流保護上限・下限
	インタフェース	LAN、CAN、DIO
	直並列可能台数	最大 20 台:並列 20 台・直列 2 台
一般仕様	動作温度範囲	0 ~ 40℃
	精度保証動作範囲	25 ± 5℃
	湿度範囲	20 ~ 80% RH
	冷却方式	強制空冷
	サイズ(W×H×D)	430mm × 66mm × 670mm
質量	18kg	

消費電力4kWで10kWの電源評価試験が行える例



	10kWの電源評価に必要な電力	冷却に必要な空調の電力 ^{※1}	8時間×200日の電気料金 ^{※2}
従来の電子負荷を使用	13.2 kW	2.64 kW	415,135 円/年
回生電子負荷を使用	4 kW	0.8 kW	125,798 円/年

※1 空調の冷却能力を500%(COP値5.0:5kWの熱を排熱する電力が1kWと)とした場合の単純計算
 ※2 東京電力 業務用電力(契約電力500kW未満 夏季以外)16.38円より計算
 ※3 東京電力 2020年CO₂排出係数(0.441kg-CO₂/kWh)にて計算

年間289,337円お得に!
CO₂排出削減量7,790kg! ^{※3}



注意

- 正しく安全にお使いいただくため、ご使用前に必ず「取扱説明書」と「安全上のご注意」をよくお読みください。
- 「水、湿気、湯気、ほこり、油煙」等の多い場所に設置しないでください。「火災、感電、故障」などの原因となることがあります。

- 定格、意匠は改善のため予告なく変更することがあります。
- このカタログに掲載した製品写真は撮影上および印刷上の条件により、実際の色と異なる場合があります。
- 諸事情により価格変更または生産中止となる場合があります。
- 弊社製品の取り扱いには、十分な知識が必要となります。一般家庭・消費者向けの製品ではありません。



株式会社 テクシオ・テクノロジー
TEXIO TECHNOLOGY CORPORATION

詳しくは <https://www.texio.co.jp/>

- 本社
〒222-0033 横浜市港北区新横浜 2-18-13 藤和不動産新横浜ビル 7F
- お問い合わせは各営業所へどうぞ。
- 北日本営業所 〒330-0801 さいたま市大宮区土手町 1-2 TEL.048-780-2757 FAX.048-780-2758
- 東日本営業所 〒222-0033 横浜市港北区新横浜 2-18-13 TEL.045-620-2305 FAX.045-534-7181
- 中日本営業所 〒464-0075 名古屋市中千種区内山 3-31-20 TEL.052-753-5853 FAX.052-753-5855
- 西日本営業所 〒567-0032 大阪府茨木市西駅前町 14-19 TEL.072-631-8055 FAX.072-631-8056
- アフターサービスに関しては下記サービスセンターへ。
サービスセンター 〒222-0033 横浜市港北区新横浜 2-18-13 TEL.045-620-2786 FAX.045-534-7183

●お問い合わせは信用ある当店へ



- 本社 TEL: 06-6353-5551
- 京都営業所 TEL: 075-671-0141
- 滋賀営業所 TEL: 077-566-6040
- 奈良営業所 TEL: 0742-33-6040
- 兵庫営業所 TEL: 0798-66-2212
- 姫路営業所 TEL: 079-271-4488
- 姫路中央営業所 TEL: 079-284-1005
- 川崎営業所 TEL: 044-222-1212

メールでのお問い合わせ: webinfo@kokka-e.co.jp