



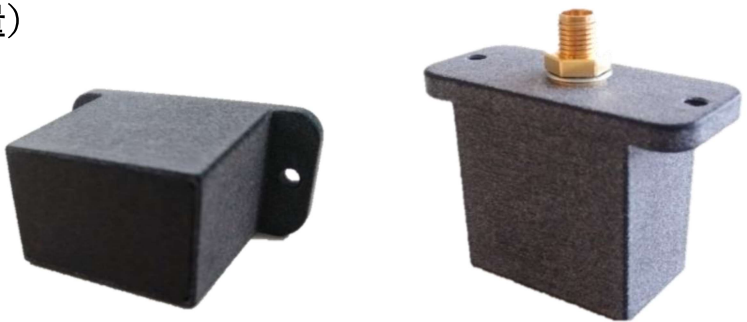
ミリ波 アンテナプローブ

～ミリ波（43.5GHz）対応 広帯域アンテナプローブ～

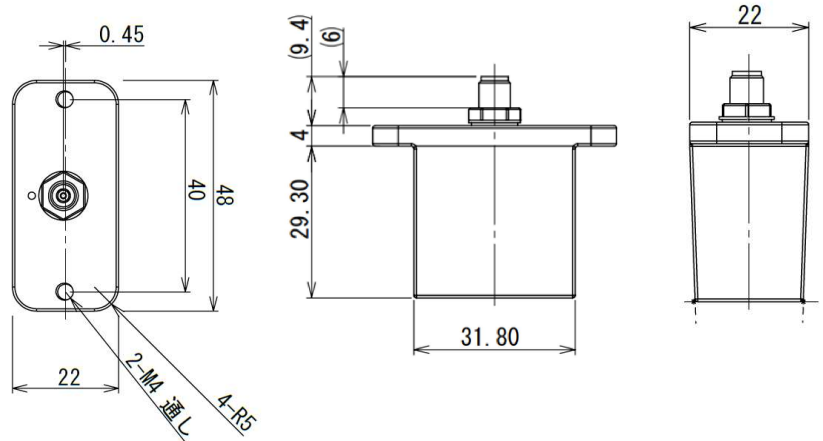
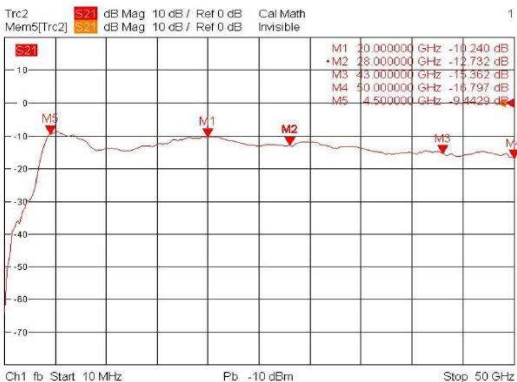
- ① チャンバーレス測定を実現したアンテナプローブ
- ② ミリ波 5G無線装置等の近傍界における総合試験に対応
- ③ 空中線測定において同軸ケーブル並みのフラットネス性能を実現

■ミリ波アンテナプローブ（小型/軽量）

| | |
|----------|---------------|
| 型名 | 44Ap20 |
| 周波数 | 20~43.5GHz |
| ゲイン(typ) | 3.0dBi以上 |
| VSWR | 2.5以下 |
| サイズmm | W53×D24.5×H43 |
| コネクタ | 2.92mmコネクタ |
| 最大印加電力 | 10W以下 |
| 重量 | 20g以下 |



▼代表周波数特性例 10MHz~50GHz

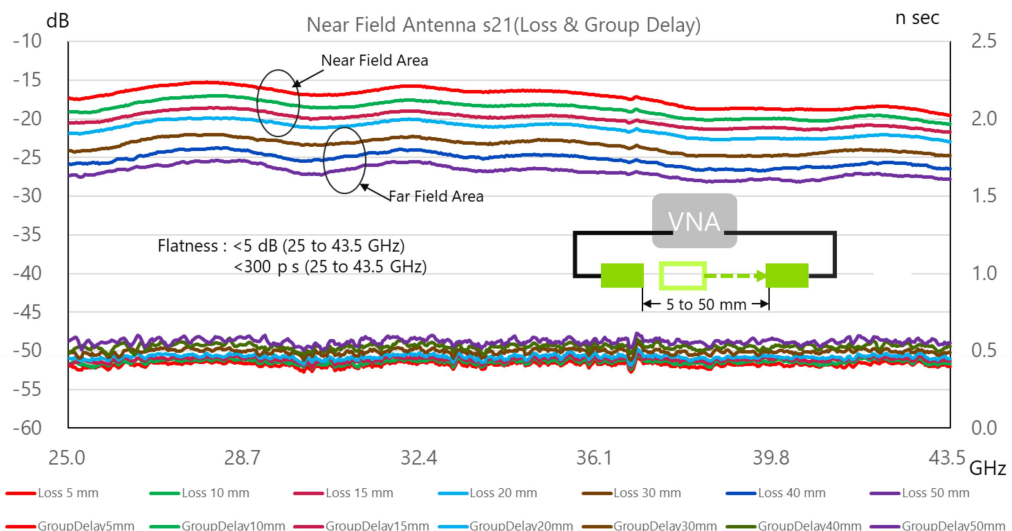


■注目POINT！

25～43.5 GHzの**広帯域**での**フラットネス性能**

- 振幅偏差:5dB(typ)以下
- 群遅延:300ps(typ)以下

EVM等送信試験だけでなく Packet Error等受信試験においてもチャンバーを使った遠方界測定と相関性のある測定を実現



株式会社キャンドックスシステムズ
 お問い合わせ：048-564-0500
 mail : sales@candox.co.jp



お問い合わせ



株式会社 キャンドックスシステムズ

会社紹介

社名：株式会社キャンドックスシステムズ

代表取締役社長：廣世 孝昭

創業：1995年4月

業種：電子計測システム機器、マイクロ波
コンポーネントの開発・製造・販売

住所：埼玉県行田市押上町15-21



全て埼玉県行田市にて開発設計・製造を行っております



取扱代理店 **国華電機株式会社**
KOKKA ELECTRIC CO.,LTD.

| | | | |
|-------|-------------------|---------|-------------------|
| 本社 | TEL: 06-6353-5551 | 兵庫営業所 | TEL: 0798-66-2212 |
| 京都営業所 | TEL: 075-671-0141 | 姫路営業所 | TEL: 079-271-4488 |
| 滋賀営業所 | TEL: 077-566-6040 | 姫路中央営業所 | TEL: 079-284-1005 |
| 奈良営業所 | TEL: 0742-33-6040 | 川崎営業所 | TEL: 044-222-1212 |

メールでのお問い合わせ：webinfo@kokka-e.co.jp

株式会社キャンドックスシステムズ
お問合せ：048-564-0500
mail：sales@candox.co.jp



5G関連の試験設備
等もお気軽にご相談ください
・高周波信号発生器
・アンテナソリューションetc...