

M11 ハンディサーモグラフィーカメラ



ハンディサーモグラフィーカメラはサーマルテクノロジーに基づき、温度測定のニーズに応じて作られたものである。それにより、現場で迅速にトラブルを排除することが可能になる。

製品概要

- 熱画像解像度: 192 × 144
- NETD : < 40mK (@ 25 °C, F#=1.0)
- 温度測定範囲 : -20 °C~550 °C
- 精度: 環境温度が15°C~35°C、目標物温度が0°C 以上である場合、精度が最大 (±2°C/3.6°F, ±2%)
- 温度測定ルール: センタースポット、ホットスポット、コールドスポット、カスタムポイント/ライン/エリア
- マニュアルフォーカス
- フレームレート: 25 Hz
- 3.5''タッチスクリーン液晶ディスプレイ

仕様

サーマルモジュール	
イメージセンサー	酸化バナジウム非冷却焦点面アレイ
熱画像解像度	192 × 144
ピクセル間隔	12 μm
測定波長	7.5 μm - 14 μm
NETD	< 40mK (@ 25 °C, F#=1.0)
焦点距離	6.9 mm
FOV (視野角)	18.8° × 14.1°
フレームレート	25 Hz
フォーカス・システム	マニュアル
IFOV (瞬時視野角)	1.74 mrad
絞り	F 1.0
最小焦点距離	0.1 m (0.33 ft)
可視光モジュール	
画像解像度	設定可能: 2 MP/5 MP/8 MP
動画解像度	640 × 480
フォーカス・システム	マニュアル
FOV	18.8° × 14.1°
画像表示	
ディスプレイ	640 × 480, 3.5" タッチスクリーン液晶ディスプレイ
カラーパレット	ホワイトホット、ブラックホット、レインボー、アイアンボウ、レッドホット、融合、レイン
デジタルズーム	1x-8x連続
画像モード	赤外線/可視光線/融合/PIP
PIP	可視画像の中に赤外線画像
融合	可視画像と赤外線画像が合成
測定・分析	
目標物温度	-20 °C~550 °C
精度	環境温度が15°C~35°C、目標物温度が0°C 以上である場合、精度が最大 (±2°C/3.6°F, ±2%)
温度測定ルール	センタースポット、ホットスポット、コールドスポット、オフ
ポイント	カスタムポイント10つ
ライン	カスタムライン1つ
エリア	カスタムエリア3つ
高温アラーム	音声アラーム
カラーアラーム (等温線)	高温/低温/範囲内/範囲外

ストレージ

記録メディア	取り外し可能なMicro SDカード (16 GB)
画像の記録可能枚数	60 000 枚
画像ファイル形式	JPEG (測定データを含む)
動画の記録可能時間	15時間
動画ファイル形式	MP4

機能

レーザーポインター	あり
レーザークラス	クラスII
LEDライト	あり
Wi-Fi	802.11 a/ac/b/g/n (2.4 and 5 GHz)
Bluetooth	Bluetooth 4.2
レベル/スパン	オート/マニュアル/ワンタップタッチスクリーン
テキスト注釈	最大200文字
音声注釈	最大60秒

電源システム

電源	12 V DC/1.5A, 5V DC/2A (USBで充電)
消費電力	4.2 W
バッテリー	取り外し可能なリチウムイオン充電電池
バッテリー駆動時間	6時間

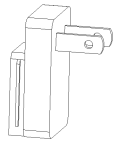
全般

対応言語	18言語 英語/ドイツ語/フランス語/ロシア語/韓国語/スペイン語/ポルトガル語/イタリア語/日本語/ハンガリー語/チェコ語/スロバキア語/ポーランド語/ルーマニア語/デンマーク語/トルコ語/中国語(繁体字)/アラビア語
作動温度	-20 °C~50 °C
保管温度	-20 °C~70 °C
保護レベル	IP54
耐落下衝突性能	2 m (6.56 ft)
インターフェース	USB Type-C
質量	Approx. 660 g (1.46 lb)
寸法	244 mm × 100 mm × 104 mm (9.6 " × 3.9 " × 4.1 ")
三脚取り付け	UNC ¼"-20

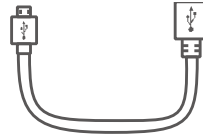
標準付属品



簡易手順書 (×1)



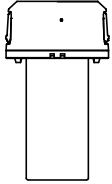
アダプタ (x4)



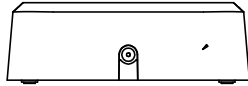
USB ケーブル(x1)



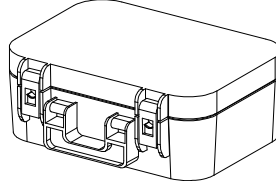
電源アダプタ (x1)



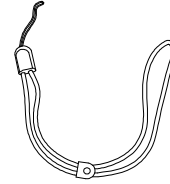
バッテリー (x2)



充電ベース (x1)



ボックス (×1)

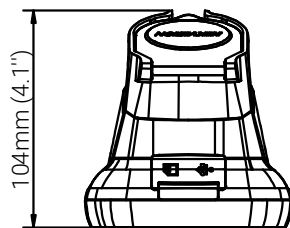
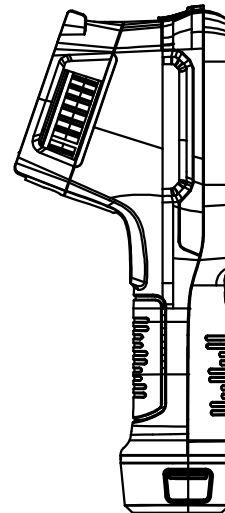
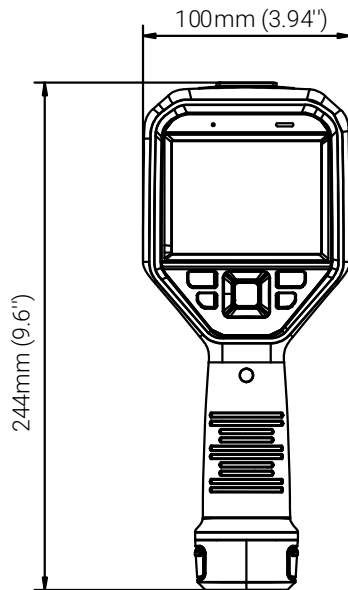


ストラップ (x1)

モデル

M11

寸法



取扱代理店

 **国華電機株式会社**
KOKKA ELECTRIC CO.,LTD.

本社	TEL : 06-6353-5551
京都営業所	TEL : 075-671-0141
滋賀営業所	TEL : 077-566-6040
奈良営業所	TEL : 0742-33-6040
兵庫営業所	TEL : 078-452-3332
姫路営業所	TEL : 079-271-4488
姫路中央営業所	TEL : 079-284-1005
川崎営業所	TEL : 044-222-1212

メールでのお問い合わせ : webinfo@kokka-e.co.jp

M11W ハンディサーモグラフィカメラ



ハンディサーモグラフィカメラはサーマルテクノロジーに基づき、温度測定のニーズに応じて作られたものである。それにより、現場で迅速にトラブルを排除することが可能になる。

製品概要

- 熱画像解像度: 192 × 144
- NETD : < 40mK (@ 25 °C, F#=1.0)
- 温度測定範囲 : -20 °C~550 °C
- 精度: 環境温度が15°C~35°C、目標物温度が0°C 以上である場合、精度が最大 (±2°C/3.6°F, ±2%)
- 温度測定ルール: センタースポット、ホットスポット、コールドスポット、カスタムポイント/ライン/エリア
- マニュアルフォーカス
- フレームレート: 25 Hz
- 3.5"タッチスクリーン液晶ディスプレイ

仕様

サーマルモジュール	
イメージセンサー	酸化バナジウム非冷却焦点面アレイ
熱画像解像度	192 × 144 (27,648 画素)
ピクセル間隔	12μm
測定波長	7.5 - 14 μm
NETD	< 40mK (@ 25 °C, F#=1.0)
焦点距離	3.6mm
FOV (視野角)	37.2° × 27.8°
フレームレート	25 Hz
フォーカス・システム	マニュアル
IFOV (瞬時視野角)	3.33 mrad
絞り	F1.0
最小焦点距離	0.5 m (1.64 ft)
可視光モジュール	
画像解像度	設定可能: 2 MP/5 MP/8 MP
動画解像度	640 × 480
フォーカス・システム	フォーカスフリー
FOV	37.2° × 27.8°
画像表示	
ディスプレイ	640 × 480, 3.5" タッチスクリーン液晶ディスプレイ
カラーパレット	ホワイトホット、ブラックホット、レインボー、アイアンボウ、レッドホット、融合、レイン
デジタルズーム	1x-8x 連続
画像モード	赤外線/可視光線/融合/PIP
PIP	可視画像の中に赤外線画像
融合	可視画像と赤外線画像が合成
測定・分析	
目標物温度	-20 °C~550 °C
精度	環境温度が15°C~35°C、目標物温度が0°C 以上である場合、精度が最大 (±2°C/3.6°F, ±2%)
温度測定ルール	センタースポット、ホットスポット、コールドスポット、オフ
ポイント	カスタムポイント10つ
ライン	カスタムライン1つ
エリア	カスタムエリア3つ
高温アラーム	音声アラーム
カラーアラーム (等温線)	高温/低温/範囲内/範囲外
ストレージ	
記録メディア	取り外し可能なMicro SDカード (16 GB)
画像の記録可能枚数	60 000 枚

画像ファイル形式	JPEG(測定データを含む)
動画の記録可能時間	15 時間
動画ファイル形式	MP4
機能	
レーザーポインター	あり
レーザークラス	クラスII
LEDライト	70ルーメン
Wi-Fi	802.11 a/ac/b/g/n (2.4 and 5 GHz)
Bluetooth	Bluetooth 4.2
レベル/スパン	オート/マニュアル/ワンタップタッチスクリーン
テキスト注釈	最大200文字
音声注釈	最大60秒
電源システム	
電源	12 V DC/1.5A, 5V DC/2A (USBで充電)
消費電力	4.2 W
バッテリー	取り外し可能なリチウムイオン充電電池
バッテリー駆動時間	6時間
全般	
対応言語	18言語 英語/ドイツ語/フランス語/ロシア語/韓国語/スペイン語/ポルトガル語/イタリア語/日本語/ハンガリー語/チェコ語/スロバキア語/ポーランド語/ルーマニア語/デンマーク語/トルコ語/中国語(繁体字)/アラビア語
作動温度	-20 °C~50 °C
保管温度	-20 °C~70 °C
保護レベル	IP54
耐落下衝突性能	2 m (6.56 ft)
インターフェース	USB Type-C
質量	約6560g (1.44 lb)
寸法	244 mm × 100 mm × 104 mm (9.6 " × 3.9 " × 4.1 ")
三脚取り付け	UNC ¼"-20

標準付属品



三脚取付金具
HM-2925ZJ-TM01-
BRACKET



Mシリーズバッテリー
E097-13-1S1P26650



Mシリーズ充電ベース
HM-5202ZC

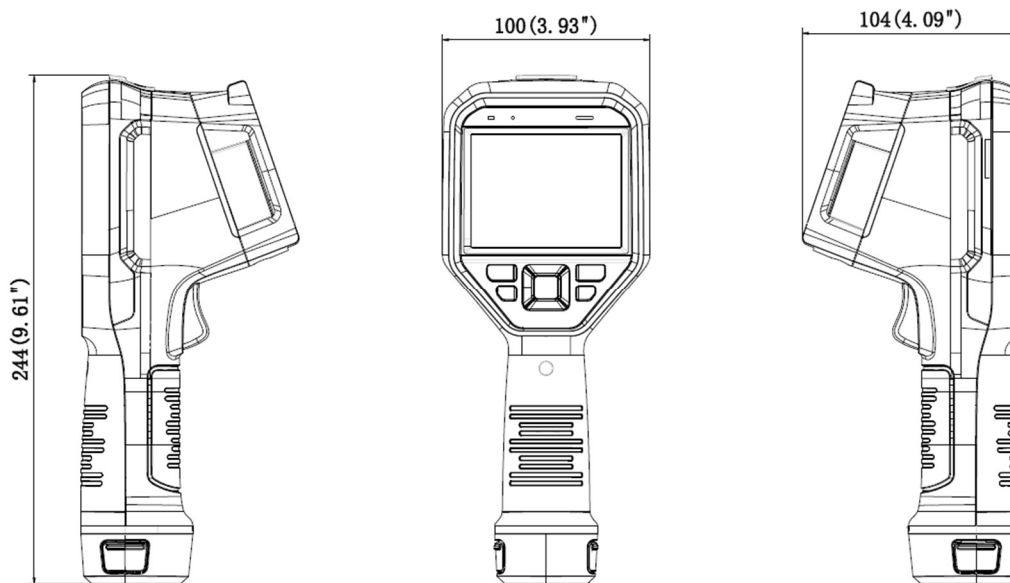


M/G/SPシリーズ ポーチ
HM-SP01-POUCH

モデル

M11W

寸法



コンプライアンス通知: サーマル シリーズ製品は、米国、欧州連合、英国、および/またはワッセナー アレンジメントの他の加盟国を含むがこれらに限定されない、さまざまな国または地域で輸出規制の対象となる場合があります。 サーマル シリーズ製品を異なる国間で譲渡、輸出、再輸出する場合は、必要な輸出許可要件について、専門の法律またはコンプライアンスの専門家、または地方自治体当局に相談してください。



Room 313, Unit B, Building 2, 399 Danfeng Road, Xixing Subdistrict, Binjiang District, Hangzhou, Zhejiang

© Hangzhou Microimage Software Co., Ltd. 2020 | Data subject to change without notice!

取扱代理店



本 社	TEL : 06-6353-5551
京都営業所	TEL : 075-671-0141
滋賀営業所	TEL : 077-866-8040
奈良営業所	TEL : 0742-33-8040
兵庫営業所	TEL : 078-452-3332
姫路営業所	TEL : 079-271-4488
姫路中央営業所	TEL : 079-284-1005
川崎営業所	TEL : 044-222-1212

メールでのお問い合わせ : webinfo@kokka-e.co.jp

M20 ハンディサーモグラフィーカメラ



ハンディサーモグラフィーカメラはサーマルテクノロジーに基づき、温度測定のニーズに応じて作られたものである。それにより、現場で迅速にトラブルを排除することが可能になる。

製品概要

- 熱画像解像度: 256 × 192
- NETD : < 40mK (@ 25 °C, F#=1.0)
- 温度測定範囲 : -20 °C~550 °C
- 精度: 環境温度が15°C~35°C、目標物温度が0°C 以上である場合、精度が最大 (±2°C/3.6°F, ±2%)
- 温度測定ルール: センタースポット、ホットスポット、コールドスポット、カスタムポイント/ライン/エリア
- マニュアルフォーカス
- フレームレート: 25 Hz
- 3.5"タッチスクリーン液晶ディスプレイ

仕様

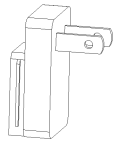
サーマルモジュール	
イメージセンサー	酸化バナジウム非冷却焦点面アレイ
熱画像解像度	256 × 192
ピクセル間隔	12μm
測定波長	7.5 μm to 14 μm
NETD	< 40mK (@ 25 °C, F#=1.0)
焦点距離	6.9 mm
FOV (視野角)	25° × 18.8°
フレームレート	25 Hz
フォーカス・システム	マニュアル
IFOV (瞬時視野角)	2.74 mrad
絞り	F1.0
最小焦点距離	0.2 m (0.66 ft)
可視光モジュール	
画像解像度	3264 × 2448 (8 MP)
動画解像度	640 × 480
フォーカス・システム	マニュアル
FOV	25° × 18.8°
画像表示	
ディスプレイ	640 × 480, 3.5" タッチスクリーン液晶ディスプレイ
カラーパレット	ホワイトホット、ブラックホット、レインボー、アイアンボウ、レッドホット、融合、レイン
デジタルズーム	1x-8x 連続
画像モード	赤外線/可視光線/融合/PIP
PIP	可視画像の中に赤外線画像
融合	可視画像と赤外線画像が合成
測定・分析	
目標物温度	-20 °C~550 °C
精度	環境温度が15°C~35°C、目標物温度が0°C 以上である場合、精度が最大 (±2°C/3.6°F, ±2%)
温度測定ルール	センタースポット、ホットスポット、コールドスポット、オフ
ポイント	カスタムポイント10つ
ライン	カスタムライン1つ
エリア	カスタムエリア3つ
高温アラーム	音声アラーム
カラーアラーム (等温線)	高温/低温/範囲内/範囲外
ストレージ	
記録メディア	取り外し可能なMicro SDカード (16 GB)
画像の記録可能枚数	60 000 枚

画像ファイル形式	JPEG(測定データを含む)
動画の記録可能時間	15時間
動画ファイル形式	MP4
機能	
レーザーポインター	あり
レーザークラス	クラスII
LEDライト	あり
Wi-Fi	802.11 a/ac/b/g/n (2.4 and 5 GHz)
Bluetooth	Bluetooth 4.2
レベル/スパン	オート/マニュアル
テキスト注釈	最大200文字
音声注釈	最大60秒
電源システム	
電源	12 V DC/1.5A, 5V DC/2A (USBで充電)
消費電力	4.2 W
バッテリー	取り外し可能なリチウムイオン充電電池
バッテリー駆動時間	6時間
全般	
対応言語	18言語 英語/ドイツ語/フランス語/ロシア語/韓国語/スペイン語/ポルトガル語/イタリア語/日本語/ハンガリー語/チェコ語/スロバキア語/ポーランド語/ルーマニア語/デンマーク語/トルコ語/中国語(繁体字)/アラビア語
作動温度	-20 °C~50 °C
保管温度	-20 °C~70 °C
保護レベル	IP54
耐落下衝突性能	2 m (6.56 ft)
インターフェース	USB Type-C
質量	約660 g (1.46 lb)
寸法	244 mm × 100 mm × 104 mm (9.6 " × 3.9 " × 4.1 ")
三脚取り付け	UNC ¼"-20

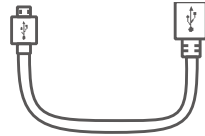
標準付属品



簡易手順書 (×1)



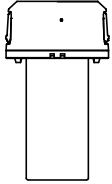
アダプタ (x4)



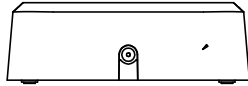
USB ケーブル(x1)



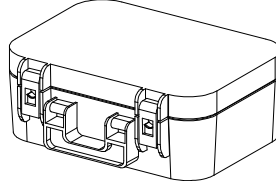
電源アダプタ (x1)



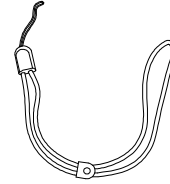
バッテリー (x2)



充電ベース (x1)



ボックス (×1)

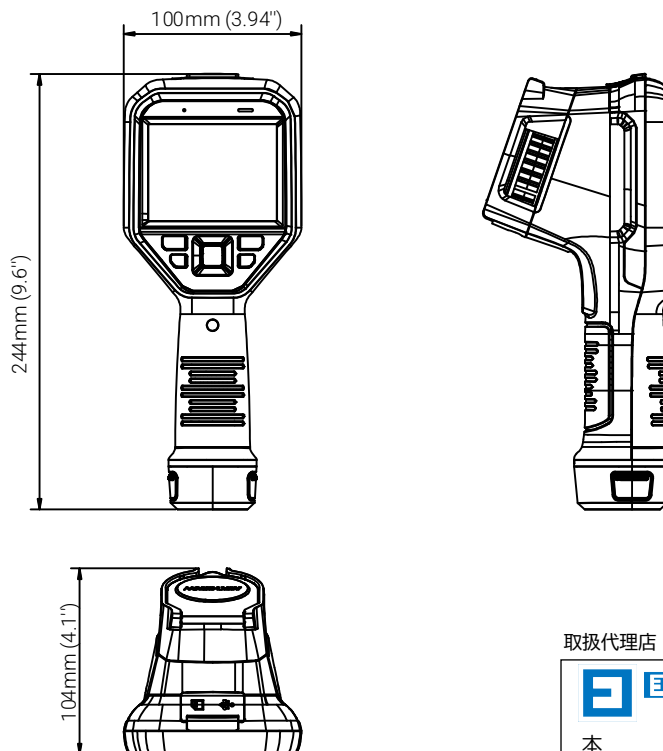


ストラップ (x1)

モデル

-M20

寸法



取扱代理店

 **国華電機株式会社**
KOKKA ELECTRIC CO.,LTD.

本社	TEL : 06-6353-5551
京都営業所	TEL : 075-671-0141
滋賀営業所	TEL : 077-566-6040
奈良営業所	TEL : 0742-33-6040
兵庫営業所	TEL : 078-452-3332
姫路営業所	TEL : 079-271-4488
姫路中央営業所	TEL : 079-284-1005
川崎営業所	TEL : 044-222-1212

メールでのお問い合わせ : webinfo@kokka-e.co.jp

M20W ハンディサーモグラフィカメラ



ハンディサーモグラフィカメラはサーマルテクノロジーに基づき、温度測定のニーズに応じて作られたものである。それにより、現場で迅速にトラブルを排除することが可能になる。

製品概要

- 熱画像解像度: 256 × 192
- NETD : < 40mK (@ 25 °C, F#=1.0)
- 温度測定範囲 : -20 °C~550 °C
- 精度: 環境温度が15°C~35°C、目標物温度が0°C 以上である場合、精度が最大 (±2°C/3.6°F, ±2%)
- 温度測定ルール: センタースポット、ホットスポット、コールドスポット、カスタムポイント/ライン/エリア
- マニュアルフォーカス
- フレームレート: 25 Hz
- 3.5"タッチスクリーン液晶ディスプレイ

仕様

サーマルモジュール	
イメージセンサー	酸化バナジウム非冷却焦点面アレイ
熱画像解像度	256 × 192
ピクセル間隔	12 μm
測定波長	7.5 μm -14 μm
NETD	< 40mK (@ 25 °C,F#=1.0)
焦点距離	3.6 mm
FOV (視野角)	50° × 37.2°
フレームレート	25 Hz
フォーカス・システム	フォーカスフリー
IFOV (瞬時視野角)	3.33 mrad
絞り	F1.0
最小焦点距離	0.5 m (1.64 ft)
可視光モジュール	
画像解像度	設定可能: 2 MP/5 MP/8 MP
動画解像度	640 × 480
フォーカス・システム	フォーカスフリー
FOV	50° × 37.2°
画像表示	
ディスプレイ	640 × 480, 3.5" タッチスクリーン液晶ディスプレイ
カラーパレット	ホワイトホット、ブラックホット、レインボー、アイアンボウ、レッドホット、融合、レイン
デジタルズーム	1x-8x連続
画像モード	赤外線/可視光線/融合/PIP
PIP	可視画像の中に赤外線画像
融合	可視画像と赤外線画像が合成
測定・分析	
目標物温度	-20 °C~550 °C
精度	環境温度が15°C~35°C、目標物温度が0°C 以上である場合、精度が最大 (±2°C/3.6°F, ±2%)
温度測定ルール	センタースポット、ホットスポット、コールドスポット、オフ
ポイント	カスタムポイント10つ
ライン	カスタムライン1つ
エリア	カスタムエリア3つ
高温アラーム	音声アラーム
カラーアラーム (等温線)	高温/低温/範囲内/範囲外
ストレージ	
記録メディア	取り外し可能なMicro SDカード (16 GB)
画像の記録可能枚数	60 000 枚

画像ファイル形式	JPEG(測定データを含む)
動画の記録可能時間	15時間
動画ファイル形式	MP4
機能	
レーザーポインター	あり
レーザークラス	クラスII
LEDライト	あり
Wi-Fi	802.11 a/ac/b/g/n (2.4 and 5 GHz)
Bluetooth	Bluetooth 4.2
レベル/スパン	オート/マニュアル/ワンタップタッチスクリーン
テキスト注釈	最大200文字
音声注釈	最大60秒
電源システム	
電源	12 V DC/1.5A, 5V DC/2A (USBで充電)
消費電力	4.2 W
バッテリー	取り外し可能なリチウムイオン充電電池
バッテリー駆動時間	6時間
全般	
対応言語	18言語 英語/ドイツ語/フランス語/ロシア語/韓国語/スペイン語/ポルトガル語/イタリア語/日本語/ハンガリー語/チェコ語/スロバキア語/ポーランド語/ルーマニア語/デンマーク語/トルコ語/中国語(繁体字)/アラビア語
作動温度	-20 °C~50 °C
保管温度	-20 °C~70 °C
保護レベル	IP54
耐落下衝突性能	2 m (6.56 ft)
インターフェース	USB Type-C
質量	Approx. 660g (1.46 lb)
寸法	244 mm × 100 mm × 104 mm (9.6 " × 3.9 " × 4.1 ")
三脚取り付け	UNC ¼"-20

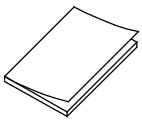
モデル

M20W

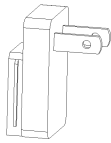
標準付属品



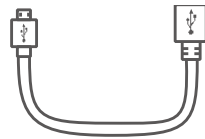
電源用の国際使用プラグ (US/EU/UK/AU)



簡易手順書 (×1)



アダプタ (x4)



USB ケーブル(x1)

電源アダプタ (x1)

バッテリー (x2)

充電ベース (x1)

ボックス (×1)

リストストラップ (×1)



E097-13-1S1P26650



HM-5202ZC

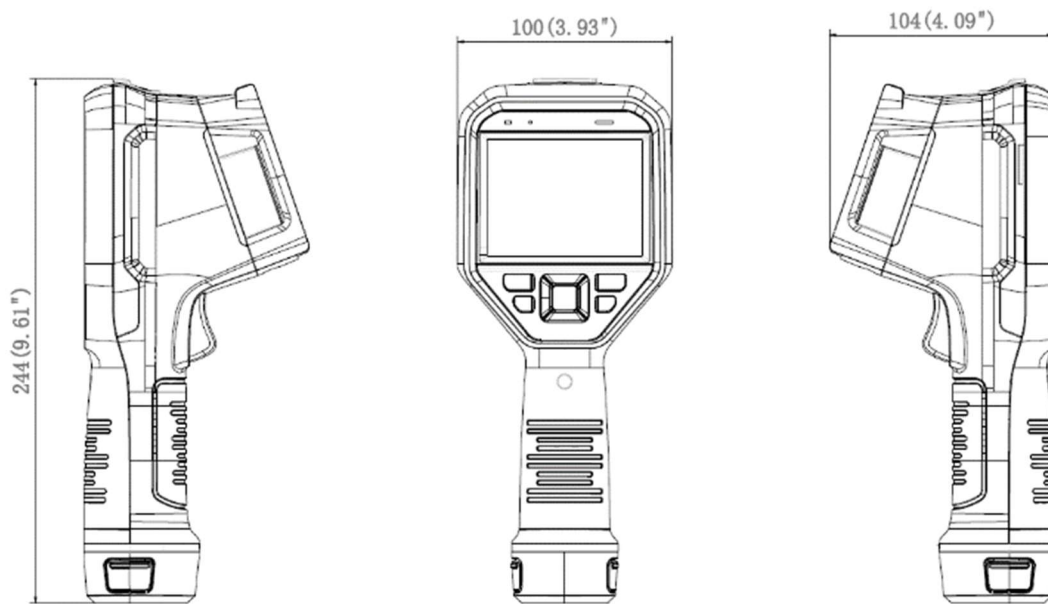


HM-SP01-POUCH



HM-2925ZJ-TM01-BRACKET

寸法



取扱代理店

 国華電機株式会社
KOKKA ELECTRIC CO.,LTD.

本社
京都営業所
滋賀営業所
奈良営業所
兵庫営業所
姫路営業所
姫路中央営業所
川崎営業所

TEL : 06-6353-5551	FAX : 06-6354-0173
TEL : 075-671-0141	FAX : 075-691-9434
TEL : 077-566-6040	FAX : 077-566-6045
TEL : 0742-33-6040	FAX : 0742-33-6090
TEL : 078-452-3332	FAX : 078-452-3338
TEL : 079-271-4488	FAX : 079-271-4489
TEL : 079-284-1005	FAX : 079-284-1006
TEL : 044-222-1212	FAX : 044-200-7077

メールでのお問い合わせ : webinfo@kokka-e.co.jp

M30 ハンディサーモグラフィーカメラ



ハンディサーモグラフィーカメラはサーマルテクノロジーに基づき、温度測定のニーズに応じて作られたものである。それにより、現場で迅速にトラブルを排除することが可能になる。

製品概要

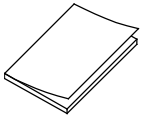
- 熱画像解像度: 384 x 288 (110 592 ピクセル)
- NETD : < 40mK (@ 25 °C, F#=1.0)
- 温度測定範囲 : -20 °C~550 °C
- 精度: 環境温度が15°C~35°C、目標物温度が0°C 以上である場合、精度が最大 (±2°C/3.6°F, ±2%)
- 温度測定ルール: センタースポット、ホットスポット、コールドスポット、カスタムポイント/ライン/エリア
- マニュアルフォーカス
- フレームレート: 25 Hz
- 3.5"タッチスクリーン液晶ディスプレイ

仕様

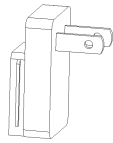
サーマルモジュール	
イメージセンサー	酸化バナジウム非冷却焦点面アレイ
熱画像解像度	384 x 288 (110 592 ピクセル)
ピクセル間隔	12 μ m
測定波長	7.5 μ m to 14 μ m
NETD	< 40mK (@ 25 °C, F#=1.0)
焦点距離	10 mm
FOV (視野角)	37.5° × 28.5°
フレームレート	25 Hz
フォーカス・システム	マニュアル
IFOV (瞬時視野角)	1.7 mrad
絞り	F1.0
最小焦点距離	0.1 m (0.33 ft)
可視光モジュール	
画像解像度	2 MP, 5 MP, 8 MP
動画解像度	640 × 480
フォーカス・システム	マニュアル
FOV	37.5° × 28.5°
画像表示	
ディスプレイ	640 × 480, 3.5" タッチスクリーン液晶ディスプレイ
カラーパレット	ホワイトホット、ブラックホット、レインボー、アイアンボウ、レッドホット、融合、レイン
デジタルズーム	1x-8x 連続
画像モード	赤外線/可視光線/融合/PIP
PIP	可視画像の中に赤外線画像
融合	可視画像と赤外線画像が合成
測定・分析	
目標物温度	-20 °C~550 °C
精度	環境温度が15°C~35°C、目標物温度が0°C以上である場合、精度が最大 ($\pm 2^{\circ}\text{C}/3.6^{\circ}\text{F}$, $\pm 2\%$)
温度測定ルール	センタースポット、ホットスポット、コールドスポット、オフ
ポイント	カスタムポイント10つ
ライン	カスタムライン1つ
エリア	カスタムエリア3つ
高温アラーム	音声アラーム
カラーアラーム (等温線)	高温/低温/範囲内/範囲外
ストレージ	
記録メディア	取り外し可能なMicro SDカード (16 GB)
画像の記録可能枚数	120 000 枚

画像ファイル形式	JPEG(測定データを含む)
動画の記録可能時間	15時間
動画ファイル形式	MP4
機能	
レーザーポインター	あり
レーザークラス	クラスII
LEDライト	あり
Wi-Fi	802.11 a/ac/b/g/n (2.4 and 5 GHz)
Bluetooth	Bluetooth 4.2
レベル/スパン	オート/マニュアル
テキスト注釈	最大200文字
音声注釈	最大60秒
電源システム	
電源	12 V DC/1.5A, 5V DC/2A (USBで充電)
消費電力	4.2 W
バッテリー	取り外し可能なリチウムイオン充電電池
バッテリー駆動時間	6時間
全般	
対応言語	18言語 英語/ドイツ語/フランス語/ロシア語/韓国語/スペイン語/ポルトガル語/イタリア語/日本語/ハンガリー語/チェコ語/スロバキア語/ポーランド語/ルーマニア語/デンマーク語/トルコ語/中国語(繁体字)/アラビア語
作動温度	-20 °C~50 °C
保管温度	-20 °C~70 °C
保護レベル	IP54
耐落下衝突性能	2 m (6.56 ft)
インターフェース	USB Type-C
質量	約660 g (1.46 lb)
寸法	244 mm × 100 mm × 104 mm (9.6 " × 3.9 " × 4.1 ")
三脚取り付け	UNC ¼"-20

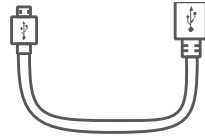
標準付属品



簡易手順書 (×1)



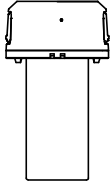
アダプタ (x4)



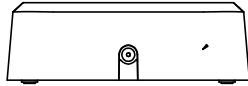
USB ケーブル(x1)



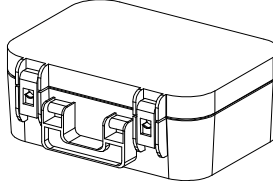
電源アダプタ (x1)



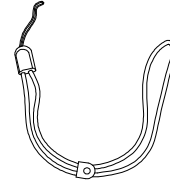
バッテリー (x2)



充電ベース (x1)



ボックス (×1)

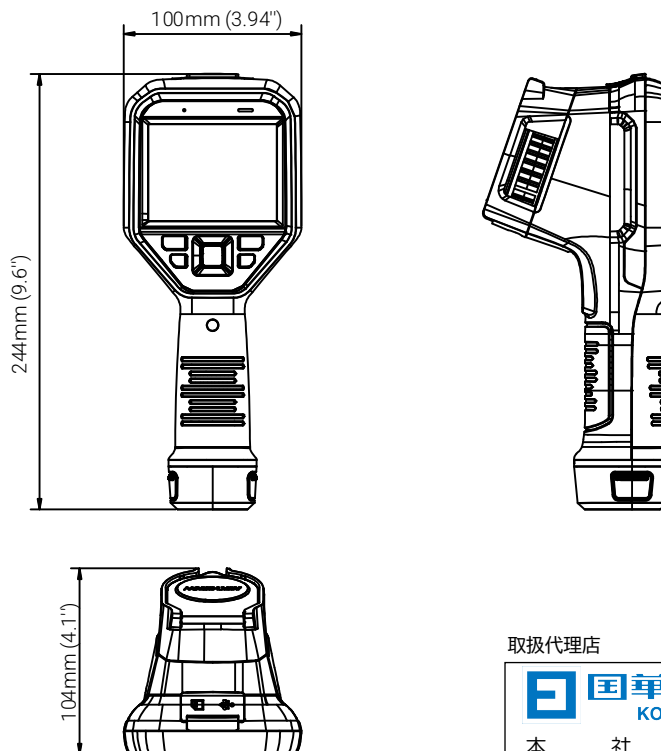


ストラップ (x1)

モデル

HM-TP23-10VF/W-M30

寸法



取扱代理店

 **国華電機株式会社**
KOKKA ELECTRIC CO.,LTD.

本社	TEL : 06-6353-5551
京都営業所	TEL : 075-671-0141
滋賀営業所	TEL : 077-566-6040
奈良営業所	TEL : 0742-33-6040
兵庫営業所	TEL : 078-452-3332
姫路営業所	TEL : 079-271-4488
姫路中央営業所	TEL : 079-284-1005
川崎営業所	TEL : 044-222-1212

メールでのお問い合わせ : webinfo@kokka-e.co.jp