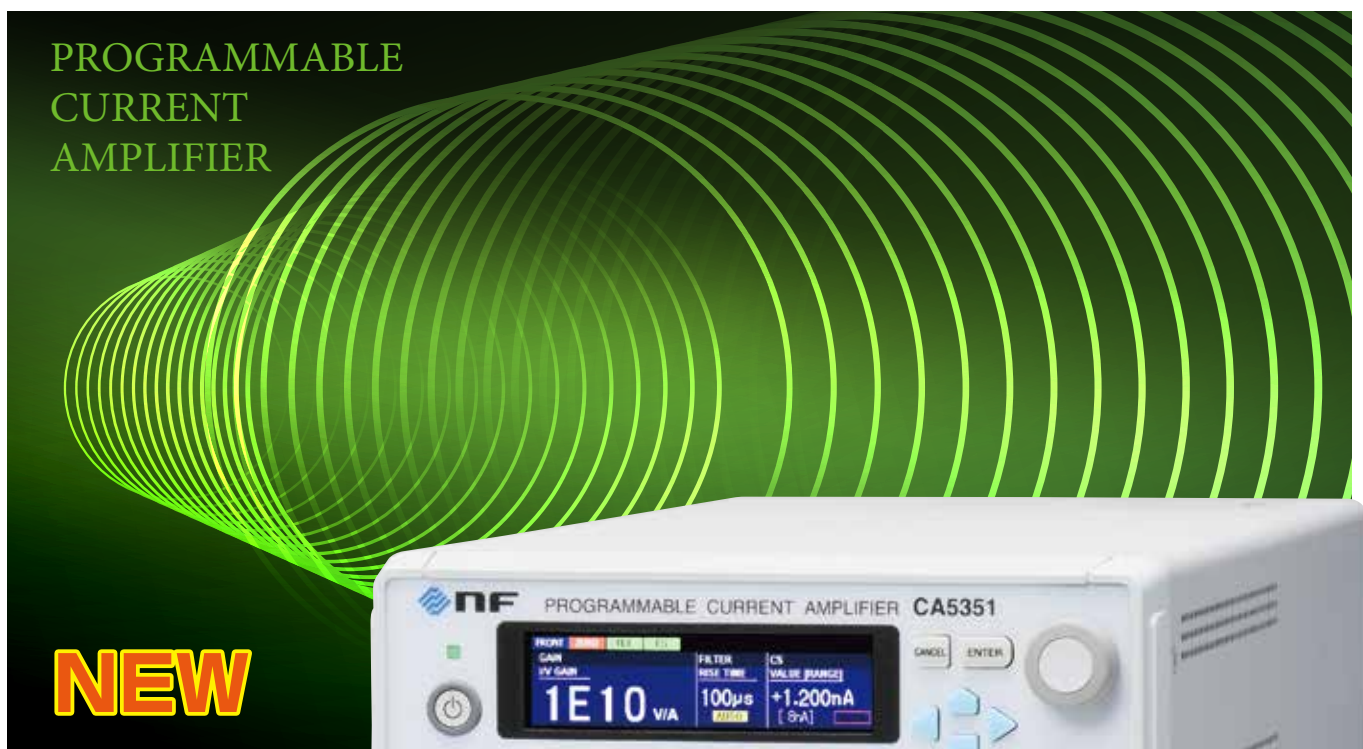


プログラマブル電流増幅器

CA5351

放射光施設をはじめ、量子エレクトロニクス・
半導体・MEMS・バイオ等の研究に。



¥748,000
(税抜)

高利得

10³ V/A~10¹⁰ V/A (8レンジ、10倍ステップ)

広帯域

DC~500 kHz (10⁶ V/A)、DC~70 kHz (10⁹ V/A)

高速応答

0.7 µs (10⁶ V/A)

低雑音

2.5 fA/√Hz (10¹⁰ V/A、55 Hzにて)

電流サプレッション

±8 nA~±8 mA (7レンジ)

PD, APD, PMT など、電流出力センサの信号を

フォトダイオード アバランシェフォトダイオード フォトマルチプライヤチューブ

高感度 検出

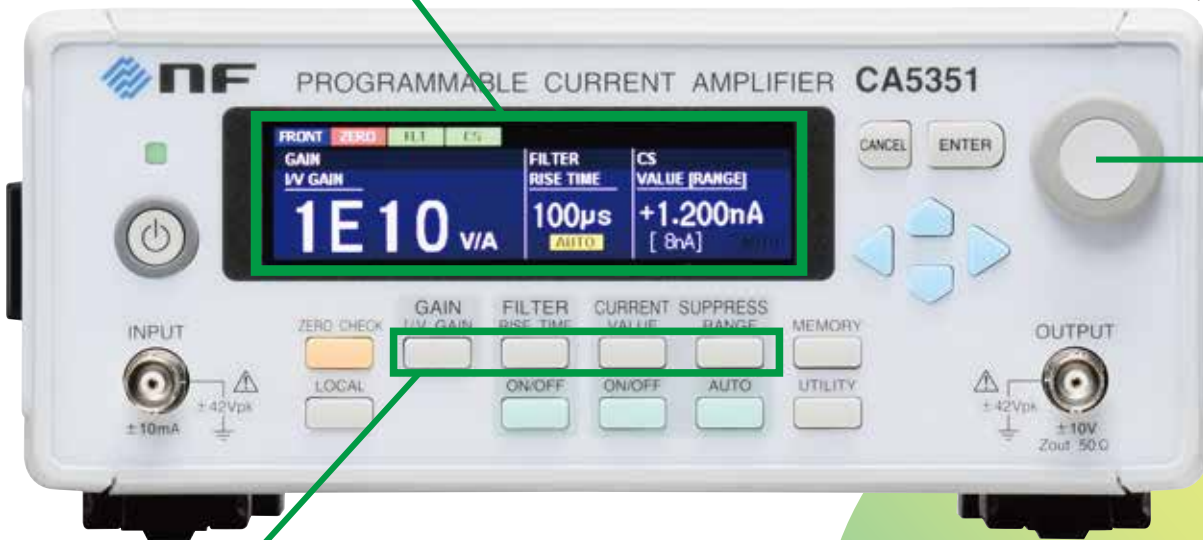
操作性を 徹底追求

視認性の高い大型カラー LCD

利得、フィルタ、電流サプレッションの設定値を常時確認

モディファイノブ

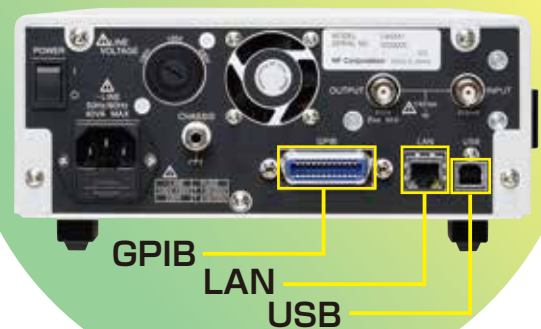
数値設定が容易



ショートカットキー

使用頻度の高い機能は、ワンプッシュで設定項目にアクセス

背面



放射光施設の 高度なニーズに対応

Application

高利得・広帯域、高速応答、低雑音などの特長を活かして先端研究から産業分野まで、多様な微小電流測定に対応します。

放射光施設

イオンチャンバーで発生する微小電流の検出

バイオ分野

コールター・カウンタ法による電解液中の粒子の測定

自動車分野

LED ヘッドライトなど、PWM 点灯方式のランプの配光測定において、受光器（フォトセル）からの微弱な光電流を検出

- シンクロトロンや蓄積リングのビーム位置モニタ
- 有機薄膜デバイスの I-V 特性測定
- FET, IGBT などのゲートリーク電流測定
- STM (走査型トンネル顕微鏡) のトンネル電流の検出
- 電流計測 AFM (原子間力顕微鏡) の導電性探針電流の検出
- ロックインアンプのプリアンプとして



高利得・広帯域

10^{10} V/A のときに DC~14 kHz、 10^9 V/A のときには DC~70 kHz と、他にはない高利得と広帯域の両立を実現しました。また 10^6 V/A 以下では、DC~500kHz、応答速度 $0.7 \mu\text{s}$ であり、高速信号にも対応します。

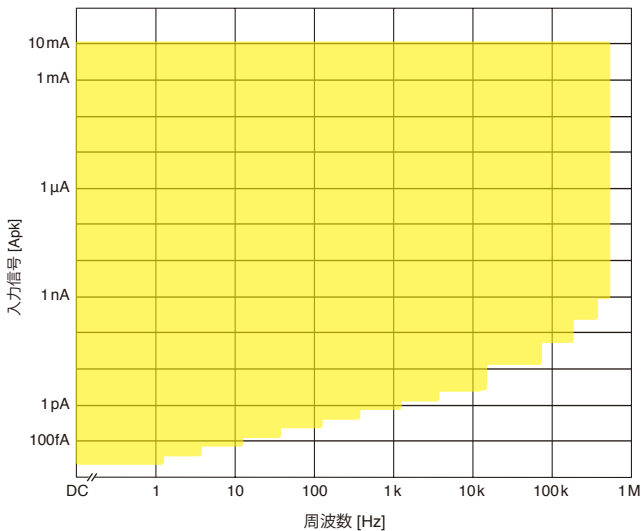
利得可変 $10^3 \sim 10^{10}$ V/A

$10^3/10^4/10^5/10^6/10^7/10^8/10^9/10^{10}$ (V/A) の 8 レンジ、10 倍ステップで、利得を設定できます。測定条件によって変化する電流値やセンサにあわせて、最適な利得に設定可能です。

高速応答・安定動作

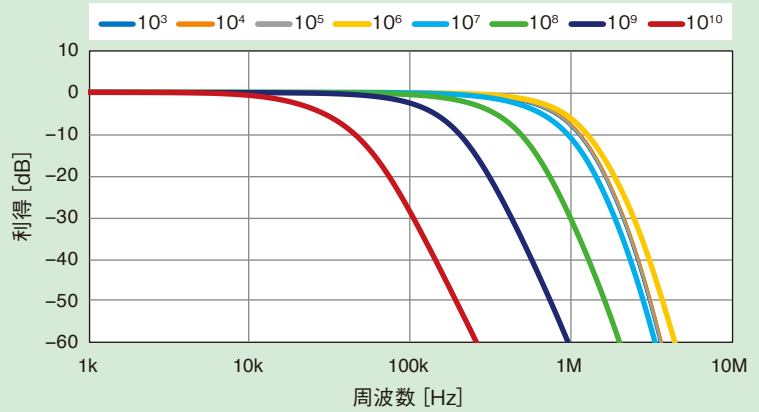
利得 10^6 V/A で $0.7 \mu\text{s}$ の高速応答を実現し、光学系の高速パルス応答の信号処理に対応可能です。独自の回路設計技術により、センサや接続ケーブルの入力付加容量に対しても安定に動作し、発振の心配がありません。また、パルス応答に対してもオーバershootやリングングが発生しません。高速応答と広帯域を両立し、かつ入力側の容量に対しても安定していることにより、多様なセンサに対応します。

広い電流入力範囲をカバーし、多様なセンサ信号に対応



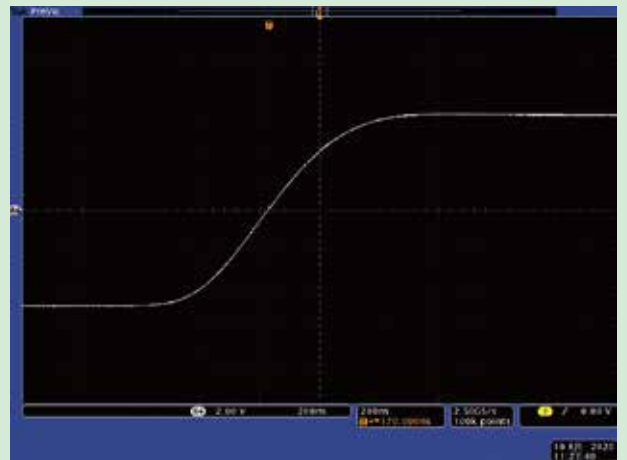
は、CA5351 が対応可能な電流範囲です。
(SN 比 20 dB 以上)

利得一周波数特性



高速応答

利得 10^6 V/A のとき、立ち上がり時間 $0.480 \mu\text{s}$



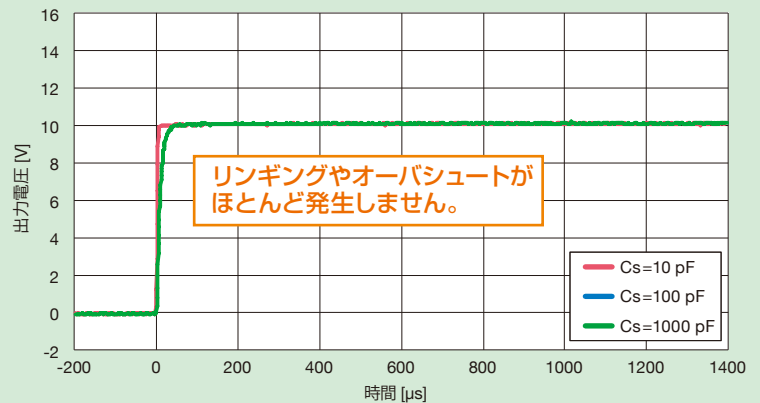
横軸：200 ns/div. 縦軸：2 V/div.

パルス応答特性

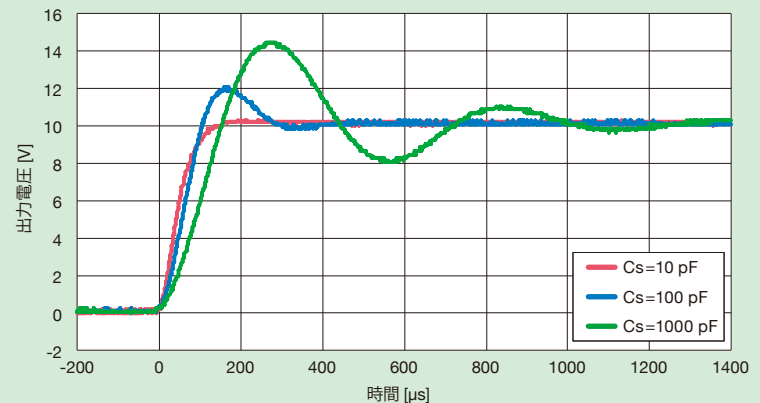
利得： 10^9 V/A

C_s : 入力-GND間容量

▼CA5351



▼従来型電流増幅器



電流サプレッション

±8 nA ~ ±8 mA

フォトダイオード、フォトトランジスタなどの光電変換素子では、入射光がないときに、暗電流と呼ばれる微弱な電流が流れます。利得の高い電流増幅器では、入力のわずかな直流電流が出力では大きな電圧となり、増幅器が飽和して、測定が不可能となります。

CA5351 は、低雑音かつ安定度の高い、高分解能サプレッション電流源を内蔵。この電流源は、入力電流に対して加算や相殺をすることができます。例えば、暗電流やリーク電流を打ち消すことで、検出したい信号を高い SN 比で測定することが可能となります。

手動設定のほか、“オートサプレッション”により、暗電流等の不要な直流電流成分を自動でキャンセルすることもできます。

10 μA の直流電流が重畳している場合

●電流サプレッションなし

利得 10^6 V/A 以上にすると、出力が飽和します。

●電流サプレッションあり

10 μA の電流をキャンセルすることで、利得を 10^6 V/A 以上に設定でき、より詳細に信号の変動を測定可能です。

低雑音 可変フィルタ・低雑音直流電源内蔵

入力換算雑音 2.5 fA/√Hz (10^{10} V/A, 55 Hz において) の超低雑音を実現しました。

また、応答速度 1 μs~300 ms の範囲で、1-3 シーケンスの 12 通りに設定可能なフィルタを内蔵し、雑音成分を除去して、SN 比を向上させることが可能です。アプリケーションに応じて、SN 比や応答速度を最適化して使用できます。

さらに、電源部に当社独自の技術を用いた低雑音直流電源を採用するなど、微弱な電流の増幅に不可欠な“低雑音”を追求しています。

その他、便利な機能を搭載

■表示器のバックライト輝度

OFF を含めて 3 段階設定
光の影響を受けやすい実験でも使用可能

■設定保存メモリ 10 通り

■オーバ検出

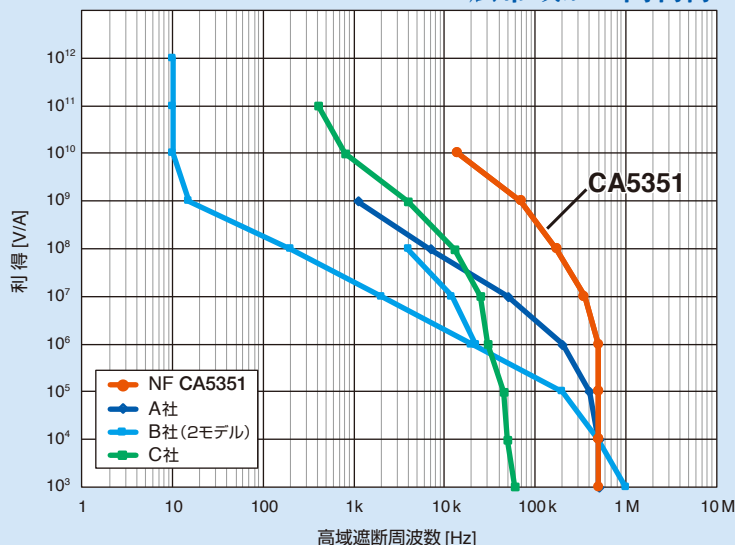
過大信号を検出して、オーバ状態を表示
電流・電圧変換後の信号(入力オーバ)と出力コネクタの信号(出力オーバ)を各々検出し、個別に表示

Data

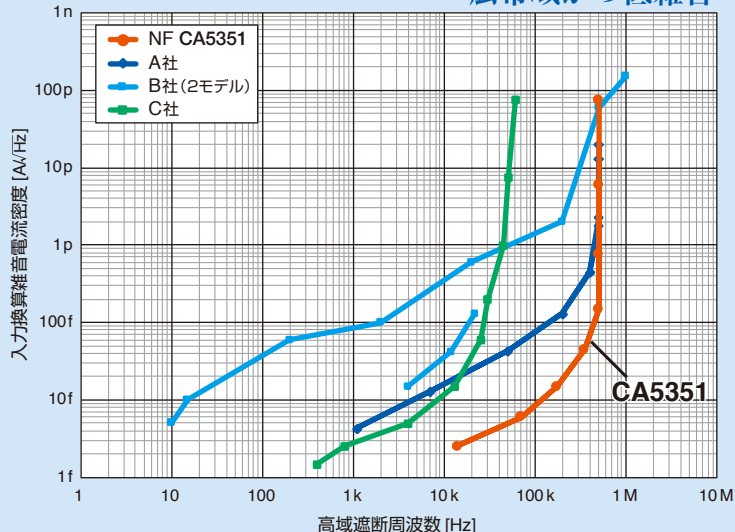
データが示す高いパフォーマンス

広帯域と高利得、さらに低雑音は、トレードオフの関係にある性能です。下のグラフは、CA5351 と他社の電流増幅器の性能を比較したデータです。横軸の高域遮断周波数が高いほど、広帯域であることを示します。

広帯域かつ高利得

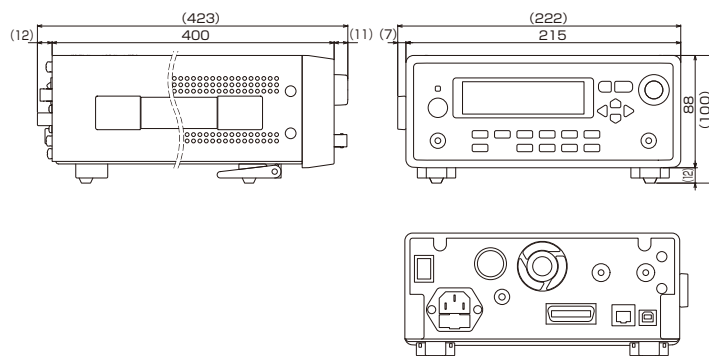


広帯域かつ低雑音



2020年9月当社調べ

■外形寸法図 単位：mm



■入力部

入力形式	直流結合不平衡入力			
入力コネクタ	BNCレセプタクル、フロントパネル/リアパネル切換可			
非破壊最大入力電流	±30mA			
利得設定 (V/A)	最大入力電流	入力インピーダンス (参考値)	推奨信号源抵抗 (参考値)	入力換算雑音電流密度*1 (参考値)
1E10 (10 ¹⁰)	±1nA	30kΩ (@100Hz)	1GΩ以上	2.5fA/√Hz (@55Hz)
1E09 (10 ⁹)	±10nA	10kΩ (@1kHz)	100MΩ以上	6fA/√Hz (@200Hz)
1E08 (10 ⁸)	±100nA	3kΩ (@1kHz)	10MΩ以上	15fA/√Hz (@200Hz)
1E07 (10 ⁷)	±1μA	1kΩ (@1kHz)	1MΩ以上	45fA/√Hz (@1kHz)
1E06 (10 ⁶)	±10μA	400Ω (@1kHz)	100kΩ以上	150fA/√Hz (@1kHz)
1E05 (10 ⁵)	±100μA	300Ω (@1kHz)	10kΩ以上	750fA/√Hz (@1kHz)
1E04 (10 ⁴)	±1mA	10Ω (@1kHz)	1kΩ以上	6pA/√Hz (@1kHz)
1E03 (10 ³)	±10mA	3Ω (@1kHz)	100Ω以上	75pA/√Hz (@1kHz)

*1 入力開放、フロント入力、入力付加容量なし、オートフィルタ使用時

■電流サプレッション部

電流サプレッション	オンまたはオフ	
レンジ	7レンジ (8nA, 80nA, 800nA, 8μA, 80μA, 800μA, 8mA)	
レンジ設定方法	マニュアル設定、オート設定	
設定範囲	8nA レンジ	-8.000nA ~ +8.000nA 設定分解能 1pA
	80nA レンジ	-80.00nA ~ +80.00nA 設定分解能 10pA
	800nA レンジ	-800.0nA ~ +800.0nA 設定分解能 100pA
	8μA レンジ	-8.000μA ~ +8.000μA 設定分解能 1nA
	80μA レンジ	-80.00μA ~ +80.00μA 設定分解能 10nA
	800μA レンジ	-800.0μA ~ +800.0μA 設定分解能 100nA
	8mA レンジ	-8.000mA ~ +8.000mA 設定分解能 1μA
設定精度 (参考値)	8nA レンジ	±(設定の3.0% + レンジの0.15%)
	80nA レンジ	±(設定の1.5% + レンジの0.15%)
	800nA レンジ	±(設定の0.8% + レンジの0.15%)
	8μA レンジ	±(設定の0.6% + レンジの0.15%)

*2 入力電流のキャンセルに必要な電流サプレッションレンジおよび電流値を自動的に選択・設定するオートサプレッション機能あり

■増幅部

●利得/精度 (DC)/周波数特性 (フィルタ OFF、入力付加容量がない時)

利得設定 (V/A)	利得/精度	周波数特性 +0.5dB/-3.0dB 以内	応答速度 *2*3	基準周波数
1E10 (10 ¹⁰)	1×10 ¹⁰ ±1.0%	DC ~ 14kHz	25μs	10Hz
1E09 (10 ⁹)	1×10 ⁹ ±1.0%	DC ~ 70kHz	5μs	
1E08 (10 ⁸)	1×10 ⁸ ±0.5%	DC ~ 175kHz	2μs	
1E07 (10 ⁷)	1×10 ⁷ ±0.3%	DC ~ 350kHz	1μs	
1E06 (10 ⁶)	1×10 ⁶ ±0.25%	DC ~ 500kHz	0.7μs	
1E05 (10 ⁵)	1×10 ⁵ ±0.25%			
1E04 (10 ⁴)	1×10 ⁴ ±0.25%			
1E03 (10 ³)	1×10 ³ ±0.25%			

*2 方形波出力波形の立ち上がり時間 (10%~90%) *3 参考値

●フィルタ

フィルタ	オンまたはオフ		
設定範囲	応答速度 (立ち上がり時間): 1μs ~ 300ms、1-3シーケンスなしオートフィルタ		
設定精度	設定時間の±20%以内 (10%~90%立ち上がり時間) (参考値)		
フィルタ特性	低域通過 (LPF)、位相直線型		
減衰傾度	12dB/oct		
オートフィルタ	利得設定に応じたフィルタが設定される。オートフィルタ設定中に利得設定を変更すると、フィルタ設定も自動的に変更。		
	利得設定 (V/A)	フィルタ設定	利得設定 (V/A)
	1E10 (10 ¹⁰)	100μs	1E06 (10 ⁶)
	1E09 (10 ⁹)	100μs	1E05 (10 ⁵)
	1E08 (10 ⁸)	30μs	1E04 (10 ⁴)
	1E07 (10 ⁷)	10μs	1E03 (10 ³)

●入出力間位相

入出力間位相	逆相 (入力コネクタに電流が流れ込むと、出力はマイナス電位)
--------	--------------------------------

■出力部

出力形式	直流結合不平衡出力
出力コネクタ	BNCレセプタクル、フロントおよびリアパネル、フロントとリアのコネクタには同じ信号が出力される
最大出力電圧	±10V (無負荷時)
最大出力電流	±10mA フロントおよびリアコネクタの合計電流
出力インピーダンス	50Ω (参考値)
出力オフセット電圧	±30mV 以内 (利得設定 1E10 V/A) ±20mV 以内 (利得設定 1E03~1E09 V/A) (入力開放、電流サプレッション OFF)

■一般事項

表示器	3.9インチ、TFTカラーLCD バックライト輝度設定3段階 (OFF含む)	
設定保存メモリ	10組 (ただし、1組はレジューム用、電源オフ直前の設定を記憶し、再起動時に設定を復元)	
入出力グラウンド	入力 (INPUT)、出力 (OUTPUT) の信号グラウンドは筐体から絶縁 (信号グラウンドは共通) 信号グラウンド-筐体間耐圧: 最大 42Vpk (DC+ACpeak)	
オーバ検出	過大信号を検出して LCD にオーバ状態を表示 オーバは、電流-電圧変換後の信号 (入力オーバ) と出力コネクタの信号 (出力オーバ) を各々検出し、表示も各々個別に行う。	
外部制御	USB: USB1.1 フルスピード、デバイスクラス CDC GPIB: IEEE488.2 LAN: 10BASE-T/100BASE-TX、TCP/IP (ソケット通信)	
電源	AC100V±10% / 120V±10% / 230V+10%、-14% (250V以下) 50Hz/60Hz±2Hz、消費電力: 40VA以下 過電圧カテゴリ: II	
機器の冷却	強制空冷、背面吐き出し式	
環境条件	動作	0°C ~ +40°C、5% ~ 85%RH (ただし、絶対湿度は 1 ~ 25g/m ³ 、結露がないこと)
	性能保証	23°C ±5°C、5% ~ 85%RH (ただし、絶対湿度は 1 ~ 25g/m ³ 、結露がないこと)
	保管	-10°C ~ +50°C、5% ~ 95%RH (ただし、絶対湿度は 1 ~ 29g/m ³ 、結露がないこと)
	汚染度	2 (屋内使用)
ウォームアップ時間	30分	
RoHS	Directive 2011/65/EU	
安全規格および EMC	EN 61010-1, EN 61010-2-030 EN 61326-1 (Group1, ClassA), EN 61326-2-1	
外形寸法	215 (W) × 88 (H) × 400 (D) mm (突起部を除く)	
質量	約 4.5kg (付属品を除く)	
付属品	電源コードセット (3極、2m) 1、ヒューズ*4 (1A/250V タイムラグ、φ5.2×20mm) 1、取扱説明書 1	

*4 予備ヒューズ。インレット内に動作ヒューズと予備ヒューズの2本が入っています。

■オプション

- PA-001-3512 ラックマウントキット (EIA, 1台用)
- PA-001-3513 ラックマウントキット (EIA, 2台用)
- PA-001-3514 ラックマウントキット (JIS, 1台用)
- PA-001-3515 ラックマウントキット (JIS, 2台用)

※このカタログの記載内容は、2020年9月4日現在のものです。

- お断りなく外観・仕様の一部を変更することがあります。
- 記載の価格には、消費税は含まれておりません。
- ご購入に際しては、最新の仕様・価格・納期をご確認ください。



株式会社 エヌエフ回路設計ブロック

本社/横浜市港北区綱島東6-3-20 〒223-8508
 営業 TEL 045-545-8111 FAX 045-545-8191
 仙台 022-722-8163 / 関東 03-5957-2108
 東京 045-545-8132 / 名古屋 052-777-3571
 大阪 072-623-5341 / 福岡 092-411-1801
 デバイス 045-545-8161

<http://www.nfcorp.co.jp/>

■取扱代理店■

国華電機株式会社
KOKKA ELECTRIC CO.,LTD.

本社 TEL: 06-6353-5551 兵庫営業所 TEL: 0798-66-2212
 京都営業所 TEL: 075-671-0141 姫路営業所 TEL: 079-271-4488
 滋賀営業所 TEL: 077-566-6040 姫路中央営業所 TEL: 079-284-1005
 奈良営業所 TEL: 0742-33-6040 川崎営業所 TEL: 044-222-1212

メールでのお問い合わせ: webinfo@kokka-e.co.jp

なんでも
計測HOTLINE
☎ 0120-545838