

# GW INSTEK

Simply Reliable



RS-232C  
標準装備

USB  
標準装備

LAN  
標準装備

GP-IB  
Dモデル

DA12  
Dモデル

# GPM-8320/8330

パワーメータ

2入力 **GPM-8320**

3入力 **GPM-8330**

2入力 **GPM-8320D**

3入力 **GPM-8330D**

※D：デジタルI/O(DA12)+GP-IB 搭載モデル

## 特長

- 5インチ TFT カラー液晶
- DC, 0.1Hz ~ 100kHz 電圧 / 電流 測定帯域
- 4つの接続モード選択 (1P3W, 3P3W, 3P4W, 3V3A)
- 入力波形の表示が可能なグラフモード搭載 (電圧・電流・電力)
- 正弦波以外のイレギュラー波形も測定可能 (電圧 / 電流)
- 最大 50 次までの高調波測定 (バーグラフ / リスト)
- 積算測定でのレンジ選択機能搭載
- 2系統の外部電流センサー用端子
- USB メモリでの画面キャプチャ
- 標準インタフェース : RS-232C, USB デバイス / ホスト, LAN
- Dモデル インタフェース : デジタル I/O (DA12) + GP-IB

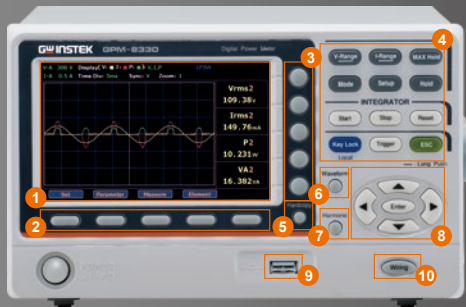


希望小売価格等詳細につきましては、  
弊社ホームページをご確認ください。

# TEXIO

# 1P3W, 3P3W, 3P4W, 3V3A 入力に対応！ 測定基本確度 ±0.15%！

## パネル説明



1. 液晶ディスプレイ
2. ファンクションキー(F1~F5)
3. ソフトキー
4. ファンクションキー
5. ハードコピー
6. ウェーブフォーム
7. 高調波
8. 矢印キー
9. USB ホスト
10. ワイヤリング
11. 外部電流センサー入力端子 (EXT1/EXT2)
12. 電圧入力端子
13. 電流入力端子
14. LAN ポート
15. USB デバイスポート
16. RS232C ポート
17. デジタル I/O DA12 ポート
18. Mini GP-IB ポート



GPM-8320



GPM-8330 with DA12+GP-IB

## A. 製品概要

### 豊富な測定項目

電圧	Vrms, Vac*, Vdc*, Vmn*, V+pk, V-pk
電流	Irms, Iac*, Idc*, I+pk, I-pk
電力	P, P+pk, P-pk, VA, VAR
力率	PF
クレストファクター	CFV, CFI
位相角	DEG
周波数	VHz, Ihz
高調波	THDV, THDI
最大電流比	MCR
積算測定	WP, WP+, WP-, q, q+, q-, Vac, Iac

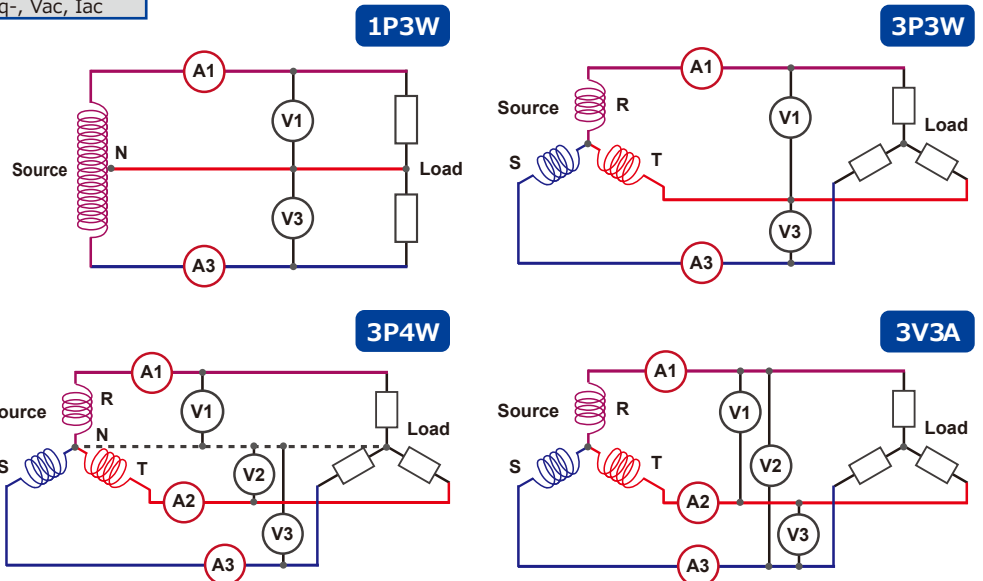
\*: 測定モードの選択によります

GPM-8320/8330は、複数の結線方式(1P3W/3P3W/3P4W/3V3A)に対応したデジタル電力計です。単相2線から三相3線に対応し、定格入力電圧は最大1000V、入力電流は最大20Aのレンジを備えています。最小電流入力レンジは0.5A(最大0.1mAの分解能)で、電力測定分解能は0.1mWです。電力測定では、有効電力、皮相電力、無効電力、力率など25の豊富な測定項目をサポートしています。また積算測定は、8つの測定項目でDUTの電力/電流の積算測定(Wh/Ah)が可能となっています。

### 1P3W 3P3W 3P4W 3V3A



	1P3W	3P3W	3P4W	3V3A
GPM-8330	○	○	○	○
GPM-8320	○	○		



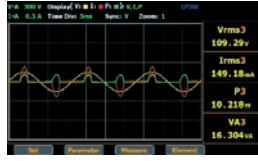
## B. 多彩なディスプレイモード



数値表示(標準)



数値表示(シンプル)



グラフ表示



高調波(バーグラフ)



高調波(リスト)

電力測定時の数値表示には、標準とシンプルなモードがあり、表示項目は25の測定値パラメータから任意に変えることが可能です。

- 標準：10の測定値(メイン2項目、サブ8項目)
- シンプル：数値を拡大表示しメインとして4項目
- マルチ：各入力モジュールの測定値を同時表示します

高調波測定モードでは、次数毎のバーグラフ表示と8つの高調波パラメータの表示ができるリスト表示の2つがあります。

グラフモードではオシロスコープの様なウェーブフォーム(電圧・電流・電力)を表示することができます。水平軸は、更新レートに応じて50μs/div ~ 10ms/div とすることができ、入力レンジに応じた表示と3段階の拡大表示が可能です。

Element1	Element2	Element3	Σ	
Vrms[V]	109.20	109.18	109.18	109.19
Irms[A]	148.57m	148.58m	148.56m	148.57m
P[W]	10.294	10.294	10.292	20.587
VA[VA]	16.224	16.222	16.220	32.444
VAR[var]	+12.539	+12.538	-12.537	2.5029m
PF[ ]	0.6345	0.6345	0.6345	0.6345
DEG[°]	+50.6	+50.6	-50.6	50.6
VHz[Hz]	59.980	59.980	59.980	-----m

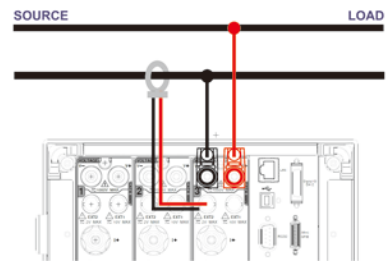
数値表示(マルチ)

数値表示マルチモードは、表示タブが4つあり、3つの異なるモジュールから8個の測定パラメータを同時に表示することができます。

ハードコピーできます！



## C. レシオ設定



2系統の外部電流センサー入力

本器の定格入力電圧/電流を超えるような値を測定する場合でも、外付けのVT(Voltage transformer)やCT(Current transformer)を使用することにより定格以上の測定が可能になります。VT/CT Ratioで比率を設定することで測定値が直読できるようになります。※VT・CTは別途ご用意ください。



## D. 積算測定

Element1	Element2	Element3	Σ	
WP[Wh]	10.039	10.039	10.052	30.130
WP+[Wh]	10.039	10.039	10.052	30.130
WP-[Wh]	-0.0000m	-0.0000m	-0.0000m	-0.0000m

電力量(Wh)

電流量(Ah)

- 標準モード：積算時間の設定可能
- マニュアルモード：Stopキーを押すまで継続
- 連続モード：標準モード繰り返し

積算項目	測定パラメータ
電力/電流	トータル量, プラス方向量, マイナス方向量, 平均量

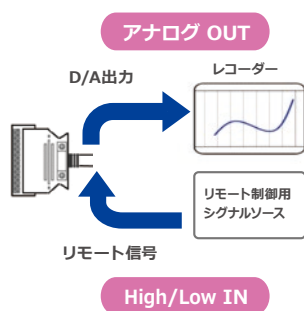
## E. レンジ選択機能



積算測定時に有効なオートレンジ機能を備えています。希望するレンジのみを選択することで、レンジ切り替え回数が少なくなりますのでスピードアップを図ることが出来ます。



## F. デジタルI/O (DA12)



**デジタルI/O  
DA12 コネクタ**  
アンフェノールハーフピッチ  
26ピン メス



背面のデジタルI/Oコネクタを使用して、本器を制御しD/A出力を生成します。またHL信号により特定の機能の動作を行うことも可能です。  
※本機能は、リモートインタフェースを使用したリモートのみで制御が可能です。

### D/Aモード

電力測定と積算測定の測定値パラメータから4つをアナログ電圧値 (-5V~+5V等)として出力とすることができます。

### 外部制御モード

制御信号で積分測定のスタート・ストップ・リセットと積算状態の監視ができ、機器前面のHoldキーと同様の測定値のホールも行うことができます。ホールドの状態でトリガ端子に入力がされると測定値が1回更新されます。

### DA12 コネクタ

ピン	信号名	ピン	信号名
1	EXT COM	14	EXT Trigger In
2	EXT Hold In	15	EXT 積算 Stop In
3	EXT 積算 Start In	16	EXT 積算 Busy Out
4	EXT 積算 Reset In	17	未使用
5	未使用	18	D/A ch12 out
6	D/A ch11 out	19	D/A ch10 out
7	D/A ch9 out	20	D/A ch8 out
8	D/A ch7 out	21	D/A ch6 out
9	D/A ch5 out	22	D/A ch4 out
10	D/A ch3 out	23	D/A ch2 out
11	D/A ch1 out	24	D/A COM
12	D/A COM	25	未使用
13	D/A COM	26	未使用

## G. 高調波測定

Order	V (V)	I (mA)	P (W)	V Hdf(%)	I Hdf(%)	P Hdf(%)	V(°)	I(°)
Total	101.78	276.72	14.964	-----	-----	-----	-----	-----
1	101.76	152.61	14.572	100.01	100.01	100.01	-57.9	-57.9
2	0.0287	3.0479	0.0001	0.03	2.00	0.01	80.2	-110.6
3	0.8869	140.85	0.1172	0.88	92.30	0.81	-131.4	-128.8
4	0.0141	3.0791	0.0000	0.02	2.02	0.01	-151.2	84.7
5	0.9643	120.83	0.1093	0.95	79.18	0.76	72.2	84.5
6	0.0179	2.9767	0.0000	0.02	1.96	0.01	-152.6	69.6
7	1.4123	94.608	0.1254	1.39	62.00	0.87	-117.0	63.3

最大50次までの高調波測定では、視覚的にわかりやすいバーグラフ表示と8項目のパラメータを表示するリスト表示の2つがあります。ログファイルへの保存も可能で家電・電気機器の電源部評価に役立ちます。

## H. リモートインタフェース



リモート通信用として各インタフェースを標準装備しています。リモートコマンドを使用した制御や測定結果を取得するプログラムの作成に柔軟に対応します。

	USB	LAN	RS-232C	DA12	GP-IB <sup>※1</sup>
GPM-8320	●	●	●		
GPM-8330	●	●	●		
GPM-8320D	●	●	●	●	●
GPM-8330D	●	●	●	●	●

※1: GP-IBを使用する場合、専用GP-IBケーブル (GTL-258) が必要です。

## I. アクセサリ・オプション

### GRA-452

ラックmountアダプタ  
(19インチ3U)



### GCP-300

電流プローブ



### GTL-246

USBケーブル



### GTL-258

専用GP-IBケーブル



## 定格

### 電圧・電流・有効電力 測定

測定方式	デジタルサンプリング方式
クレストファクター (CF)	3, 6 (6A)
結線方式	GPM-8320 : 1P3W, 3P3W から選択 GPM-8330 : 1P3W, 3P3W, 3P4W, 3V3A から選択
レンジ切替	マニュアル、オート
オートレンジ	レンジアップ (次のいずれかでレンジアップ)
	CF3 電圧 / 電流実効値 (rms) が現在のレンジの 130% を越えた時。電圧 / 電流ピーク値 (pk) が現在のレンジの 300% を越えた時。
	CF6 電圧 / 電流実効値 (rms) が現在のレンジの 130% を越えた時。電圧 / 電流ピーク値 (pk) が現在のレンジの 600% を越えた時。
	CF6A 電圧 / 電流実効値 (rms) が現在のレンジの 260% を越えた時。電圧 / 電流ピーク値 (pk) が現在のレンジの 600% を越えた時。
	レンジダウン (次の全てを満たした時レンジダウン)
	CF3 電圧 / 電流実効値 (rms) が現在のレンジの 30% 以下。
	電圧 / 電流実効値 (rms) が現在の下のレンジの 125% 以下。
	電圧 / 電流ピーク値 (pk) が現在の下のレンジの 300% 以下。
	CF6/6A 電圧 / 電流実効値 (rms) が現在のレンジの 30% 以下。
	電圧 / 電流実効値 (rms) が現在の下のレンジの 125% 以下。
	電圧 / 電流ピーク値 (pk) が現在の下のレンジの 600% 以下。
測定モード	Vrms / Irms (真の実効値), VOLTAGE MEAN (電圧 : 平均値整流実効値換算), AC, DC
測定同期ソース	電圧、電流、オフが選択可能 測定の更新レートがオートの場合 (Data Update Rate:AUTO)、電圧または電流が選択されます。
ラインフィルター	オフ、オン (カットオフ周波数 500Hz) が選択可能
ピーク測定	サンプリングされた瞬時電圧、瞬時電流、瞬時電力から、電圧、電流、電力のピーク (最大、最小) 値を測定します。
ゼロレベル補正	レンジが変わった際に、機器内部のオフセットを補正します。
測定パラメーター	電圧 Vrms, Vmn, Vdc, Vac 電流 Irms, Idc, Iac 有効電力 P MATH 演算 VA 無効電力 VAR 力率 PF クレストファクター CFI,CFV 位相角 DEG 周波数 IHz, VHz 電圧ピーク V+pk, V-pk 電流ピーク I+pk, I-pk 有効電力ピーク P+pk, P-pk 高調波ひずみ THDI, THDV 最大電流比 MATH 最大電流比 MCR

### 周波数 測定

測定項目	電圧、電流			
測定範囲	更新周期 測定範囲 更新周期 測定範囲			
	0.1 s	20 Hz ~ 100 kHz	2 s	1.0 Hz ~ 100 kHz
	0.25 s	10 Hz ~ 100 kHz	5 s	0.5 Hz ~ 100 kHz
	0.5 s	5 Hz ~ 100 kHz	10 s	0.2 Hz ~ 100 kHz
	1 s	2.0 Hz ~ 100 kHz	20 s	0.1 Hz ~ 100 kHz
	Auto (※) 0.1 Hz ~ 100 kHz (※) タイムアウトの設定により、測定下限値が制限されます。			
	タイムアウト	周波数下限値	タイムアウト	周波数下限値
	1 s	2.0 Hz	10 s	0.2 Hz
	5 s	0.5 Hz	20 s	0.1 Hz
測定レンジ	自動切替 : 100mHz, 1Hz, 10Hz, 100Hz, 1kHz, 10kHz, 100kHz			
周波数フィルター	オフ、オン (カットオフ周波数 500Hz) が選択可能			
精度	± (読み値の 0.06%)			
	条件 ・ CF3 の時 : 入力信号レベルがレンジの 30% 以上 ・ CF6/6A の時 : 入力信号レベルがレンジの 60% 以上 ・ 電圧 / 電流の周波数が 200Hz 以下の時は周波数フィルター ON			

### 有効電力精度

条件	電圧・電流精度と同様、力率 : 1	
精度	DC	± (読み値の 0.1% + レンジの 0.2%)
	0.1Hz ≤ f < 45Hz	± (読み値の 0.3% + レンジの 0.2%)
	45Hz ≤ f ≤ 66Hz	± (読み値の 0.1% + レンジの 0.05%)
	66Hz < f ≤ 1kHz	± (読み値の 0.2% + レンジの 0.2%)
	1kHz < f ≤ 10kHz	± (読み値の 0.1% + レンジの 0.3%)
	10kHz < f ≤ 100kHz	± [読み値の {0.067×(f-1)}%] ± (読み値の 0.5% + レンジの 0.5%)
力率の影響	力率 (λ) = 0 の時 (S: 皮相電力) ± (皮相電力 S の 0.1%) 45Hz ≤ f ≤ 66Hz ± {皮相電力 S の (0.1 + 0.15 × f) %} 100kHz まで ※ f (kHz) : 入力信号周波数 0 < λ < 1 の時 (φ : 電圧と電流の位相角) (電力読み値) × [(電力読み値誤差 %) + (電力レンジ誤差 %) × (電力レンジ / 皮相電力表示値) + {tan φ × (λ = 0 時の影響) %}]	
ラインフィルター ON 時	45 ~ 66Hz	読み値の 0.3 % を加算
	< 45 Hz	読み値の 1 % を加算
温度係数	電圧・電流精度の温度係数と同様	
クレストファクター 6 又は 6A 時の精度	クレストファクター 3 の時の精度に、レンジ誤差を 2 倍として適用します。	
皮相電力 S の精度	電圧精度 + 電流精度	
無効電力 Q の精度	皮相電力の精度 + √(1.0004 - λ <sup>2</sup> ) - √(1 - λ <sup>2</sup> ) × レンジの 100 %	
力率λの精度	± [(λ - λ / 1.0002) +  cosφ - cos{φ + sin <sup>-1</sup> (λ = 0 の時の力率の影響 % / 100)} ] ± 1 digit (電圧と電流がレンジの定格入力の時)	
位相角φの精度	± [  φ - cos <sup>-1</sup> (λ / 1.0002)  + sin <sup>-1</sup> (λ = 0 の時の力率の影響 % / 100)] ± 1digit (電圧と電流がレンジの定格入力の時)	
データ更新周期による精度の変化	データ更新間隔が 100ms で、AUTO の場合 (読み値の 0.05%) を 0.1Hz ~ 1kHz 精度へ追加します。	

### 高調波測定

測定項目	電圧、電流、電力			
測定方式	ゼロクロス同時計算方式			
周波数範囲	10Hz ~ 1.2kHz			
FFT データ長	4096 (周波数は 50Hz/60Hz、更新レートは 0.55s 以上である必要があります。)			
サンプリングレート、窓幅、測定次数上限	基本周波数	サンプリングレート	窓幅	測定次数上限
※	45Hz ~ 55 Hz	f × 512	10	50
	54Hz ~ 66Hz	f × 512	12	50
FFT データ長	1024			
サンプリングレート、窓幅、測定次数上限 ※	基本周波数	サンプリングレート	窓幅	測定次数上限
	10Hz ~ 67Hz	f × 1024	1	50
	67Hz ~ 150Hz	f × 512	2	32
	150Hz ~ 300Hz	f × 256	4	16
	300Hz ~ 600Hz	f × 128	8	8
	600Hz ~ 1200Hz	f × 64	16	4
精度	周波数	電圧	電流	電力
	10Hz ≤ f	読み値 0.15%	読み値 0.15%	読み値 0.35%
	< 45Hz	+ レンジ 0.35% + レンジ 0.35% + レンジ 0.50%		
	45 Hz ≤ f	読み値 0.15%	読み値 0.15%	読み値 0.25%
	< 440 Hz	+ レンジ 0.35% + レンジ 0.35% + レンジ 0.50%		
	440 Hz ≤ f	読み値 0.20%	読み値 0.20%	読み値 0.40%
	< 1.2kHz	+ レンジ 0.35% + レンジ 0.35% + レンジ 0.50%		

※ 50Hz/60Hz IEC61000-4-7 準拠。(更新レート 0.5s 以上必要)

※ 高調波演算 : FFT データ長を 1024 と 4096 の 2 種類に分割。

※ FFT データ長は、測定信号の周波数と更新レートで自動的に切り替わります。

### 積算

モード	マニュアル、標準、連続から選択
タイマー	設定時間による、積算の自動停止 設定範囲 : 0 hours 00 minutes 00 seconds ~ 9999 hours 59 minutes 59 seconds
精度	± (電力の精度 (または電流の精度) + 読み値の 0.1%)、固定レンジにて
レンジ設定	オートレンジ、固定レンジ
タイマー精度	± 0.02%
リモート制御	(オプションにて可能) スタート、ストップ、リセット

● 無効電力 Q (VAR)、皮相電力 S (VA)、力率 λ (PF)、位相差 φ (DEG) は、電圧・電流・有効電力の測定値に基づき演算により求められています。したがって、歪んだ信号入力に関しては、異なる方法を採用している他の機器と値が異なる場合があります。

● 電流または電圧がレンジの 0.5% 未満の場合、S または Q に「ゼロ」が表示され、λ および φ に「-」が表示されます。(クレストファクター 6/6A の時は、レンジの 1% 以下)

## 定格

入力	
入力タイプ	電圧 フローティング入力 (抵抗分圧方式) 電流 フローティング入力 (シャント入力)
測定レンジ	電圧 15V, 30V, 60V, 150V, 300V, 600V, 1000V 電流 直接入力 0.5A, 1A, 2A, 5A, 10A, 20A 電流センサー入力 EX1: 2.5V, 5V, 10V EX2: 50mV, 100mV, 200mV, 500mV, 1V, 2V
入力抵抗	電圧 約 2 MΩ 電流 直接入力 レンジ 0.5A ~ 20 A : 約 5mΩ センサー入力 EX1 レンジ 2.5V ~ 10V : 約 100kΩ EX2 レンジ 50mV ~ 2V : 約 20kΩ
連続最大許容入力	電圧 ピーク値 1.5kV 又は、実行値 1kV の低い方 (レンジ 1000V、CF = 1.5 にて) 電流 直接入力 レンジ 0.5A ~ 20 A ピーク値 100A 又は、実行値 30A の低い方 センサー入力 ピーク値がレンジ定格の 5 倍以下
入力帯域幅	DC, 0.1 Hz ~ 100kHz
連続最大同相電圧	600 Vrms, CAT II
ラインフィルター	OFF / ON (カットオフ周波数 500 Hz) 選択
周波数フィルター	OFF / ON (カットオフ周波数 500 Hz) 選択
A/D コンバーター	電圧電流同時変換 分解能 16ビット 最大変換レート 約 300kHz

## 一般仕様

インタフェース	: USB(CDC), RS-232C, LAN, Dモデルは GP-IB(mini), DA12 を追加
電源	: 100 ~ 240VAC ± 10%、50/60Hz
消費電力	: 最大 30VA
寸法	: 220mm (W) X 132mm (H) X 402.5mm (D) (バンパー・突起含む)
質量	: 約 3.85 kg

## 付属品

マニュアル (CD), セーフティガイド, 電源コード, ターミナルカバー
Dモデルのみ DA12ケーブル (GTL-214 x 1)
GPM-8320: テストリード (GTL-209 x 2, GTL-212A x 2)
GPM-8330: テストリード (GTL-209 x 3, GTL-212A x 3)

## 電圧・電流精度

条件	温度 / 湿度 23 ± 5°C / 30 ~ 75% RH 入力波形 / 同相電圧 正弦波、クレストファクター = 3 / 0 V 周波数フィルター : 200Hz 以下の電圧・電流測定時は ON, 30 分以上のウォームアップ時間, 測定レンジ変更後 (ゼロレベル補正後), データ更新周期 250 ms, 表示桁数 : 5 桁,
精度	DC ± (読み値の 0.1% + レンジの 0.2%) 0.1Hz ≤ f < 45Hz ± (読み値の 0.1% + レンジの 0.2%) 45Hz ≤ f ≤ 66 Hz ± (読み値の 0.1% + レンジの 0.05%) 66Hz < f ≤ 1kHz ± (読み値の 0.1% + レンジの 0.2%) 1kHz < f ≤ 10kHz ± (読み値の (0.07 × f) % + レンジの 0.3%) 10kHz < f ≤ 100kHz ± (読み値の 0.5% + レンジの 0.5 %) ± [読み値の {0.04×(f-10)}%] 30kHz < f ≤ 100kHz で 750V を超える電圧の値は参考値となります。
温度係数	温度範囲 5 ~ 18°C 又は 28 ~ 40°C では、± (読み値の 0.03%) / °C を加算
ラインフィルター ON 時	45 ~ 66Hz 読み値の 0.3 % を加算 < 45 Hz 読み値の 1 % を加算
クレストファクター 6 又は 6A 時の精度	クレストファクター 3 の時の精度に、レンジ誤差を 2 倍として適用します。
データ更新周期による精度の変化	データ更新間隔が 100ms で、AUTO の場合 (読み値の 0.05%) を 0.1Hz ~ 1kHz 精度へ追加します。 DC 電圧精度へ、(レンジの 0.02%) / °C を追加 DC 電流精度へ、以下の値を追加 0.5A/1A/2A/5A/10A/20A レンジ : 500 µA/°C 外部電流センサー (/EX1) 1 mV/°C 外部電流センサー (/EX2) 50 µV/°C
ゼロ補正後またはレンジ変更後の温度変化の影響	

## D/A 出力 (Dモデルのみ)

出力電圧	各定格値に対して ± 5V FS (最大約 ± 7.5V)
出力チャンネル数	12
出力項目	チャンネル毎に設定 : V, I, P, VA, VAR, PF, DEG, VHZ, IHZ, Vpk, Ipk, WP, WP±, q, q±, Off
精度	± (各測定項目の精度 + FS の 0.2%)、(FS = 5V)
D/A 変換分解能	16 bits
最小負荷	100 kΩ
更新周期	データ更新周期と同じ データ更新周期 AUTO の場合、信号の更新周期と同じ (100ms 以上にて)
温度係数	FS の ± 0.05% / °C

## リモート制御 I/O 信号

リモート制御入力信号	EXT HOLD, EXT TRIG, EXT START, EXT STOP, EXT RESET
リモート制御出力信号	INTEG BUSY
信号レベル	TTL
信号論理形式	負論理、立下りエッジ



## 注意

- 正しく安全にお使いいただくため、ご使用前に必ず「取扱説明書」と「安全上のご注意」をよくお読みください。
- 「水、湿気、湯気、ほこり、油煙」等の多い場所に設置しないでください。「火災、感電、故障」などの原因となることがあります。

- 定格、意匠は改善のため予告なく変更することがあります。
- このカタログに掲載した製品写真は撮影上および印刷上の条件により、実際の色と異なる場合があります。
- 諸事情により価格変更または生産中止となる場合があります。
- 弊社製品の取り扱いには、十分な知識が必要となります。一般家庭・消費者向けの製品ではありません。

# TEXIO

あなたの「はかりたい」をサポート  
Here's Texio!

株式会社 テクシオ・テクノロジー  
TEXIO TECHNOLOGY CORPORATION

詳しくは <https://www.texio.co.jp/>

- 本社  
〒222-0033 横浜市港北区新横浜 2-18-13 藤和不動産新横浜ビル 7F
- お問い合わせは各営業所へどうぞ。  
北日本営業所 〒330-0801 さいたま市大宮区土手町 1-2 TEL.048-780-2757 FAX.048-780-2758  
東日本営業所 〒222-0033 横浜市港北区新横浜 2-18-13 TEL.045-620-2305 FAX.045-534-7181  
中日本営業所 〒464-0075 名古屋市中千種区内山 3-31-20 TEL.052-753-5853 FAX.052-753-5855  
西日本営業所 〒567-0032 大阪府茨木市西駅前町 14-19 TEL.072-631-8055 FAX.072-631-8056
- アフターサービスに関しては下記サービスセンターへ。  
サービスセンター 〒222-0033 横浜市港北区新横浜 2-18-13 TEL.045-620-2786 FAX.045-534-7183

●お問い合わせは信用ある当店へ

取扱代理店

国華電機株式会社  
KOKKA ELECTRIC CO.,LTD.

本社	TEL : 06-6353-5551
京都営業所	TEL : 075-671-0141
滋賀営業所	TEL : 077-566-6040
奈良営業所	TEL : 0742-33-6040
兵庫営業所	TEL : 078-452-3332
姫路営業所	TEL : 079-271-4488
姫路中央営業所	TEL : 079-284-1005
川崎営業所	TEL : 044-222-1212

メールでのお問い合わせ : [webinfo@kokka-e.co.jp](mailto:webinfo@kokka-e.co.jp)