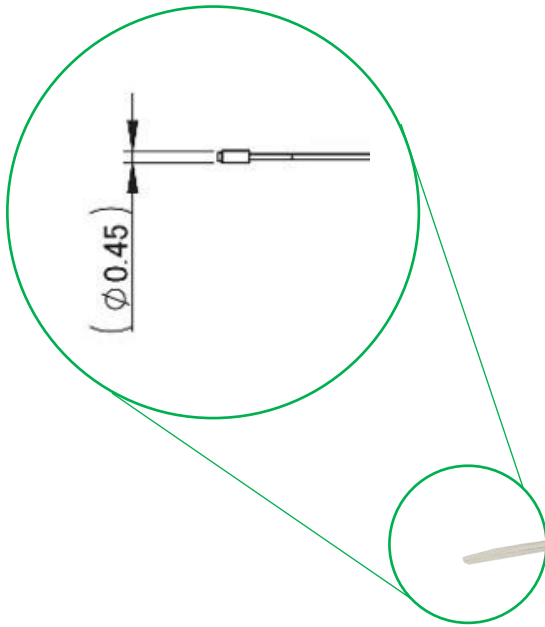


IWATSU

**OpECS**  
Optical Electric Current Sensor

*Optical-probe-Electric-Current-Sensor*

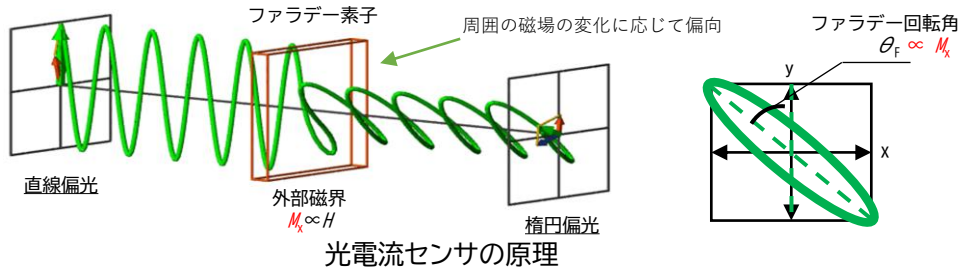
光プローブ電流センサ



- 極小センサヘッド(最小φ0.45mm)
- アイソレーション電流測定に対応
- 広帯域(DC~150MHz)
- 測定可能電流±140A~
- 50Ω BNC入力を備えた全オシロスコープで使用可能

# OpECSについて

OpECSは、電流の周りに発生する磁場をファラデー効果により捉えることで、電流測定を可能にする光プローブ電流センサです。センサヘッド部に磁場が存在すると、直線偏光は磁場の影響を受けてその振動方向が変化します。振動方向は磁場の向きに従って楕円軌道を描き、その方向変化は磁場の大きさに比例します。

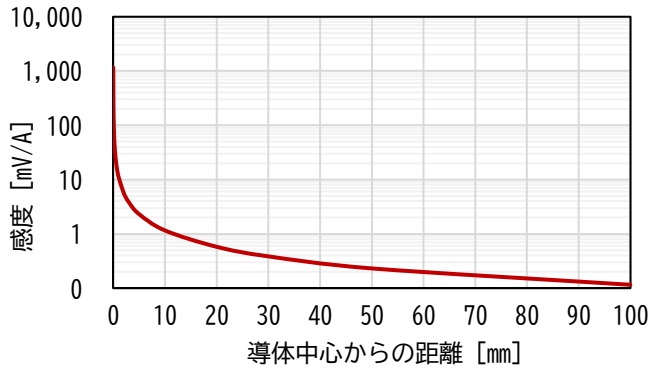
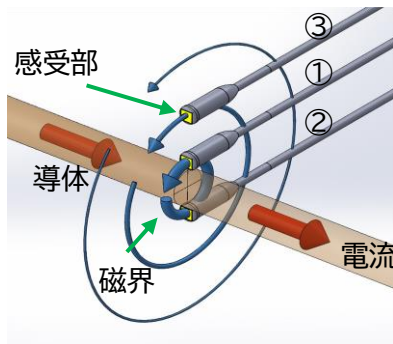


楕円形に偏光した光の情報は後段の本体(コントロールユニット)に送られ、光信号から電気信号に変換されます。この信号を50Ω終端のBNCコネクタを備えたオシロスコープなどに入力することで、電流の測定が行えます。

## OpECSの感度と測定電流範囲

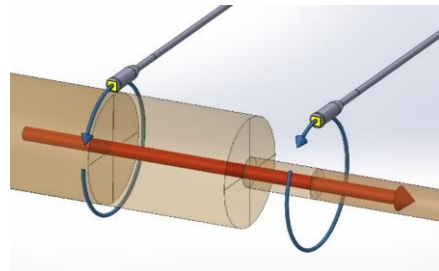
### 【導体とセンサの位置関係】

下左図①のように、導体の中心に感受部を接触させると最大感度が得られます。導体を流れる電流の向きに対して、①のように配置した場合は正の出力が得られ、②のように配置した場合は反転した出力が得られます。③のように導体中心から離れた場合は磁界が弱まり、下右図のように感度が変化します。このため適正な距離を保つことにより、測定可能電流よりも大きな電流の測定が可能になります。



### 【導体中心とセンサ間の距離の差異】

導体中心と感受部までの距離が一定であれば、右図のように導体径が変わっても感度は変化しません。

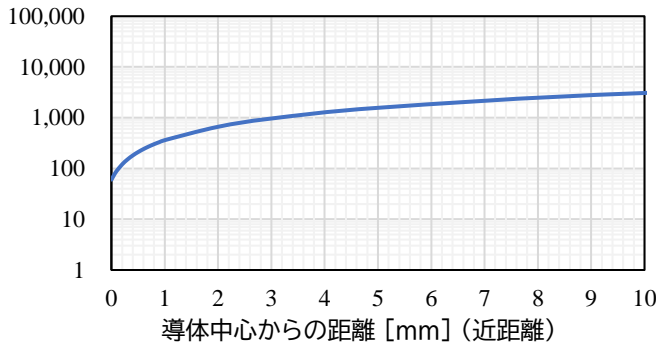


### 【直線性】

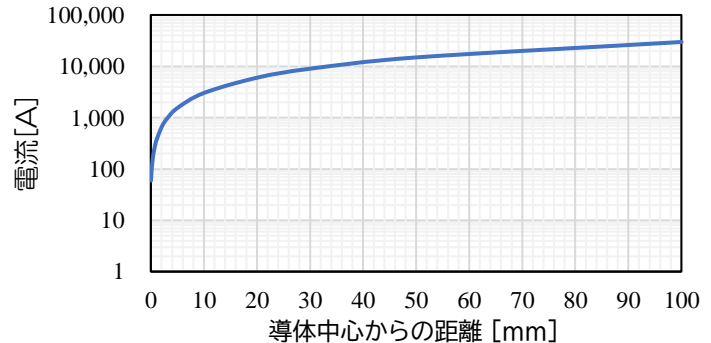
±140Aまで±1%の直線性を維持します。

### 【測定可能電流範囲】

導体中心からの距離: 0~10mm\*



導体中心からの距離: 0~100mm\*

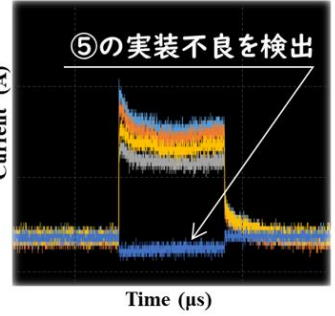
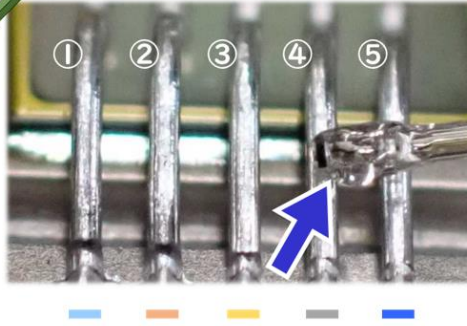
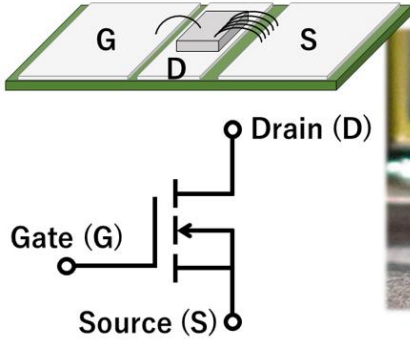


\*: φ0.5mm銅線に接触させて測定

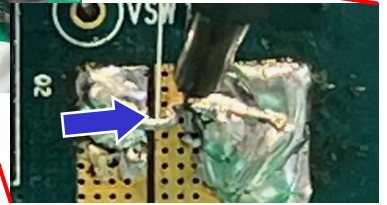
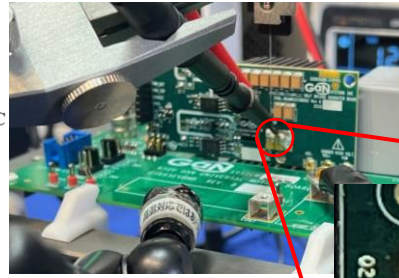
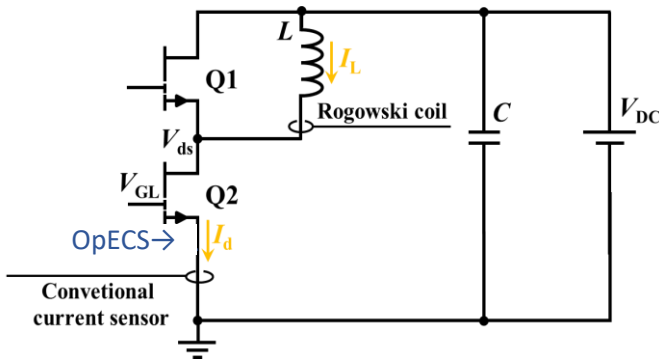
# OpECS実測事例

## (1) パワーデバイスのワイヤボンディング電流波形(ソース-ドレイン間、 $\phi 300 \mu\text{m}$ )

ソース-ドレイン間の5本のワイヤに対して、それぞれ電流を測定しています。  
隣接したワイヤからの影響を受けることなく測定が行えます。



## (2) GaNハーフブリッジ回路のダブルパルス試験 ( $V_{ds} = 100 \text{ V}$ )



各測定方法における特長と結果(実測データおよび比較表: シチズンファインデバイス(株))

	OpECS	ロゴスキークoil	同軸型シャント抵抗	電流プローブ
ダブルパルス波形				
ターン・オン電圧/電流				
ターン・オン損失				
損失算出結果	<b>4.54 <math>\mu\text{J}</math></b>	<b>5.57 <math>\mu\text{J}</math></b>	<b>6.55 <math>\mu\text{J}</math></b>	<b>6.43 <math>\mu\text{J}</math></b>
ヘッド形状	◎	○	○	×
帯域	<b>DC~150MHz</b>	<b>~100MHz</b>	<b>DC~1GHz</b>	<b>DC~120MHz</b>
Ls	◎	○	△	×
測定可能電流	<b>~140A</b>	<b>~6000A</b>	<b>~70A</b>	<b>~30A</b>

# OpECS 仕様

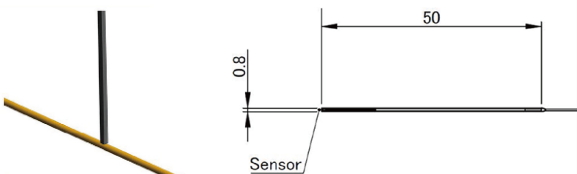
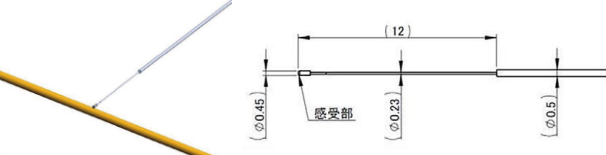
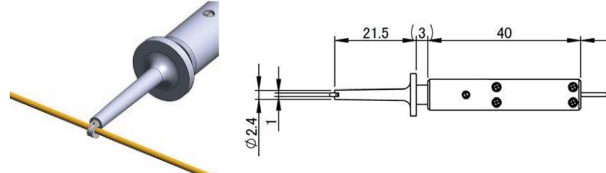
項目	仕様	備考
【 本体 】		
周波数帯域	DC~150 MHz (-3dB)	
測定可能電流	±140 A *	センサと導体中心の距離に応じて、左記測定可能電流を超える測定も行えます。
感度	25.78 mV/A * (0.073 mV/A・m <sup>-1</sup> )	-
出力電圧範囲	±4.7 V	-
ノイズ	6.3 mVrms	無入力時、帯域200MHzの測定器にて
直線性	±1 % *	-
出力コネクタ	BNC	オシロスコープ入力: 50Ω終端 **
使用温度範囲	-10 ~ +50 °C	センサヘッド部
使用温度範囲	+15 ~ +35 °C	コントロールユニット部
電源電圧	AC100~240 V (50/60 Hz)	-
消費電力	11 W	-
【 センサヘッド 】		
先端形状(φ×L)	φ0.45 × 1 mm	(代表値)
質量	約 5 g	
【 コントロールユニット 】		
寸法(W×L×H)	158.0 × 254.0 × 108.0 mm	(突起物は含みません)
質量	約 2 kg	

\*φ0.5 mm銅線に接触させて測定

\*\*50 Ωフィードスルー終端器を使用することで、1 MΩ入力のオシロスコープでも利用できます。

## オーダーインフォメーション

- OpECS 本体 (コントロールユニット)
- センサヘッド (下記3種)

名称	外観・寸法	特長
Verticalヘッド		長さ50mm、先端0.8mm
Horizontalヘッド		先端φ0.45mm
ICクリップヘッド		導体-センサ距離一定で測定可能

※ 製品を廃棄する場合には、地方自治体の条例・規則に従って廃棄してください。

●製品改良等により、外観および性能の一部を予告なく変更することがあります。

●ここに記載しました内容は、2024年4月現在のものです。

※ 社名、商品名等は各社の商標または登録商標です。

●お問い合わせは、下記当社営業部および営業所または取次店へお問い合わせください。

●価格に変更の可能性があります。ご注文の際にはご確認を頂けますようお願い申し上げます。

**IWATSU**  
岩崎通信機株式会社

T&Mカンパニー T&M営業部 URL: <https://www.iwatsu.co.jp/tme>

- 計測営業課 〒168-8501 東京都杉並区久我山1-7-41 TEL 03-5370-5474 FAX 03-5370-5492
- アカウント営業課 〒168-8501 東京都杉並区久我山1-7-41 TEL 03-5370-5474 FAX 03-5370-5492
- 国際営業課 〒168-8501 東京都杉並区久我山1-7-41 TEL 03-5370-5483 FAX 03-5370-5492
- 西日本営業所 〒550-0005 大阪府大阪市西区本町2-3-6山岡ビル1F TEL 06-6535-9200 FAX 06-6535-9215

取扱代理店

**国華電機株式会社**  
KOKKA ELECTRIC CO.,LTD.

- 本社 TEL: 06-6353-5551 兵庫営業所 TEL: 078-452-3332
- 京都営業所 TEL: 075-671-0141 姫路営業所 TEL: 079-271-4458
- 滋賀営業所 TEL: 077-366-6040 福岡中央営業所 TEL: 079-284-1005
- 奈良営業所 TEL: 0742-33-6040 川崎営業所 TEL: 044-222-1212

メールでのお問い合わせ: [webinfo@kokka-e.co.jp](mailto:webinfo@kokka-e.co.jp)