

モニターありAIカメラセット

AIBC-1001S

人検知AIカメラ&防水7インチモニターセット
(キャリアレーションユニット&LED防水ブザー付)

HD
高画質

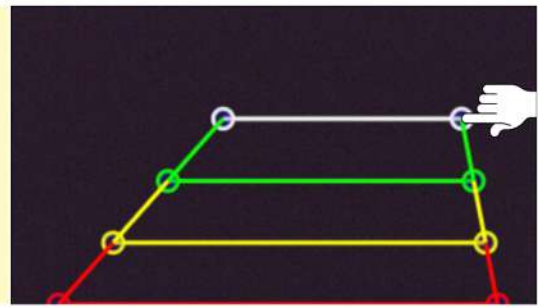
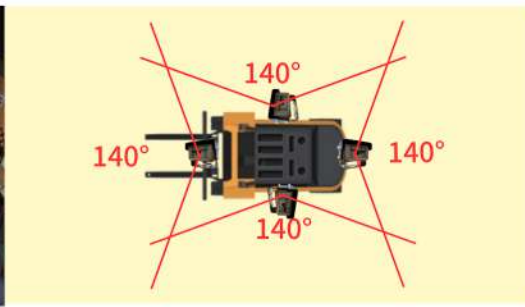
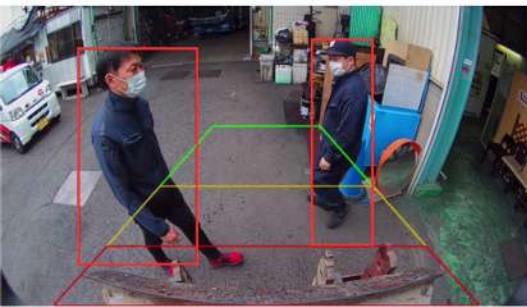
防水性能
IP69K

人間のみ
動体検知



フォークリフトの死角カバー
人身事故をゼロにするAI

AI搭載 フォークリフトの人身事故防止



人間の動きや形を検知する

人間を学習したAI(人工知能)が、検知エリアに入った「人間だけ」を検知します。障害物センサーでは、常時反応してしまうような現場(通路の狭い倉庫など)において、「人間だけ」にフォーカスして警報することで、人身事故に特化した安全対策を行うことができます。

4カメラまで増設可 360°四方をカバー

1台の警報装置(モニター/LEDブザー)に対して、1台から4台までカメラを接続できます。前後左右の四方にカメラを設置することで、より徹底した人身事故対策を行えます。モニターは最大4分割表示が可能。警報は4台のカメラのうち1台でも人を検知すると作動します。

自由度の高い検知エリア設定

キャリアレーションユニットを使用し、カメラ内部のAIの設定を変更できます。カメラの視野角内で検知するエリアを調整できるので、使用環境に適したカメラにすることができます。(※検知距離は0.5~10mで固定。)

設置イメージ ※接続はすべて有線で行います。



カメラは基本的にボルト止めです。
(※ボルト、ナット等固定用の部品は同梱されていないのでご注意ください。)

車両によって、穴あけ加工が必要な場合や、強力磁石で設置する場合がございます。(※強力磁石での設置の場合、別途磁石のご注文が必要です。)

LED防水ブザーは、基本的にビス止めです。
(※固定用の部品は同梱されていないのでご注意ください。)
(※強力磁石での設置の場合、別途磁石のご注文が必要です。)



通常、機器の取付は現車確認を行い、車両やご要望に合わせて取付位置を都度決定します。

AIBC-1001S 商品構成

AI-C-140(人検知AIカメラ)



CU-001(キャリアレーションユニット)



LB-WP-001(LED防水ブザー)



M-WP-HD7(防水7インチ有線モニター)

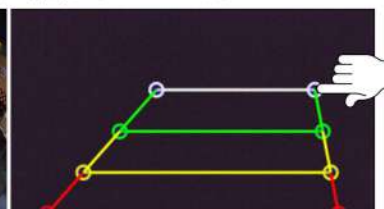
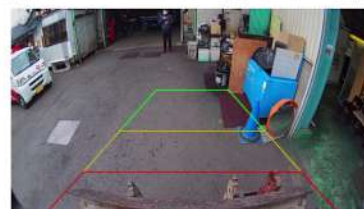


製品仕様

AI-C-140(人検知AIカメラ)		M-WP-HD7(防水7インチ有線モニター)	
有効画素数	1920×1080	画面サイズ	7インチ
動作温度	-20～70℃	動作温度	-20～70℃
保管温度	-30～80℃	保管温度	-30～80℃
動作電圧	DC 10～32V	動作電圧	DC 10～32V
防塵防水	IP69K	最大分割	4画面
視野角	140度	解像度	1024×3(RGB)×600
検知距離	0.5～10m	防塵防水	IP66

検知エリアは自由自在

検知エリアとは、人が侵入すると警報が作動するエリアです。



スマホやPCなど、Wi-Fi接続できる機器とローカルWi-Fiで接続し、AIカメラをカスタマイズできます。



※キャリアレーションユニットは非防水の為、AI設定時のみ接続します。

モニターなしでも検知可能



人間を検知するAIは、カメラ側に搭載されているので、モニターがなくても検知システムが成立します。フォークリフトなど比較的后方をすぐに確認できる車両では、LEDブザーの光と音で人間の接近に気づき、モニターではなく、目視で確認することで人身事故を防止できます。LEDブザーもモニターと同様に最大4台までカメラを接続することができます。

2種類のLEDブザー

LED防水ブザー (LP-WP-001)

音量調整不可
106～107デシベル

LED非防水ブザー (LP-NWP-001)

音量調整可
65～110デシベル

AIカメラに接続できるLEDブザーは防水(音量調整不可)タイプと、非防水(音量調整可)タイプの2種類があり、セット構成により品番が変わります。

AIBC-1002S



AIBC-1003S



AIBC-1004S

